

Plamen

- (HR)** Tehnička uputa za kamin na kruta goriva
- (D)** Technische Anleitung für den Feststoffkamine
- (GB)** Installation and operating instructions for solid fuel burning fireplace
- (CZ)** Technický návod ke krb na pevná paliva
- (SLO)** Tehnična navodila za kamin na trdna kuriva
- (SRB)** Техничко упутство за камин на чврста горива
- (BG)** Технически инструкции за камина на твърди горива

Barun




21.02.2019.



IZJAVA O SUKLADNOSTI

Izjavljujemo da ovaj proizvod udovoljava bitnim zahtjevima

EN 13240:2001/A2:2004/AC:2007-08,

te nosi  oznaku, u skladu s direktivom EU 305/2011.

Požega, 20.06. 2012.



Plamen d.o.o.

HR-34000 Požega, Njemačka 36

Uređaj je predviđen za povremeno loženje.



12

Intermittent burning appliances

EN 13240:2001/A2:2004/AC:2007-08

Kamin na kruta goriva

Room heaters fired by solid fuel

Tip/Typ: **Barun**

Minimalna udaljenost od zapaljivih materijala:

Minimum distance to adjacent combustible materials: [mm]

Ispred/front: **1200** Bočno/side: **400** Straga/back: **400** Iznad/top: **800**

Koncentracija CO svedenih na 13%O₂:

Emission of CO in combustion products calc. to 13%O₂: **0,06 [%]**

Temperatura dimnih plinova: *Flue gas temperature:* **307 [°C]**

Nazivna snaga: *Nominal output:* **8,6 [kW]**

Stupanj iskorištenja (gorivo): *Energy efficiency (fuel):* **75,3 [%]**

Drvo *Wood*

Tvornički broj: *Serial No:*

Proučite uputstvo za uporabu.

Koristite preporučena goriva.

Read and follow the operating instructions.

Use only recommended fuels.

Gore spomenute vrijednosti vrijede samo u ispitnim uvjetima.

The above mentioned values are valid only in proof conditions.

Zemlja podrijetla: R. Hrvatska

Made in Croatia

Godina proizvodnje/year of production:

Broj Izjave o svojstvima/Number of the DoP: 0053-CPR-2018/03/30

Broj laboratorija za testiranje/Number of the notified test laboratory: NB 1015

Uređaj ne može biti korišten sa zajedničkim dimnjakom.

Do not use the appliance in a shared flue.



Plamen

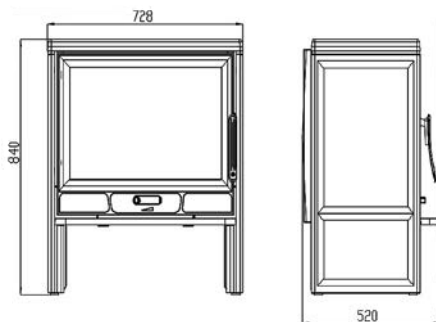
HR-34000 Požega, Njemačka 36

tel.: +385 (0)34 254 600, 254 602, fax: +385 (0)34 254 710

www.plamen.hr

TEHNIČKI PODACI:

DIMENZIJE ŠxVxD:	728x840x520 mm
MASA:	185 kg
NAZIVNA SNAGA:	8,6 kW
DIMNI NASTAVAK:	Ø 180 mm
GORIVO:	drvo



Predajemo Vam na korištenje kamin Barun.

Da biste na najbolji način iskoristili mogućnosti grijanja obavezno i to pažljivo proučite ove upute.

Kamin je izrađen od kvalitetnog sivog lijeva. Dijelovi ložišta su međusobno brtvljeni vatrootpornim omazom. Vrata i staklo zabrtvljeni su brtvama od staklenih vlakana. Ispod ložišta se nalazi pepeljara, te regulator primarnog zraka. Iznad stakla je otvor za ulaz sekundarnog zraka, koji osim što znatno sudjeluje u izgaranju, ima ulogu održavati staklo čistim.

U gornjoj strani ložišta, na ulasku u dimni nastavak ugrađena je "bay pass" zaklopka, koja se otvara samo kada se otvaraju vrata za loženje. Njena uloga je spriječiti dimljenje u prostoriju.

Izbor snage grijaćeg tijela ovisi o stupnju izolacije zgrade, klimatskim uvjetima, položaju zgrade u smislu zaklonjenosti, vjetrovitosti i sl.

Smatra se da je 1 kW snage dovoljan za zagrijavanje 10 m³ prostora, standardne visine od 2,5 metara.

Točnije podatke pogledajte pod naslovom "Mogućnost grijanja prostora".

UPUTE ZA POSTAVLJANJE

Prilikom postavljanja kamina potrebno je pridržavati se lokalnih, nacionalnih i europskih propisa i normi. Naša odgovornost ograničava se isključivo na isporuku ispravnog proizvoda. Nakon što proizvod oslobodite ambalaže, pogledajte ga, a eventualna oštećenja treba odmah reklamirati jer naknadne reklamacije nećemo uvažiti.

Prostorija u koju ćete postaviti proizvod treba imati dovoljnu količinu svježeg zraka za izgaranje. Kroz poseban otvor sa zaštitnom mrežom koja se ne može začepiti, a nalazi se u blizini kamina potrebno je osigurati dovoljnu količinu svježeg zraka za izgaranje. Ovo je naročito važno ako je u prostoriji ugrađen nekakav aspirator (napa).

Za priključak na dimnjak treba koristiti uobičajene (standardne) dimovodne cijevi promjera Ø180 mm. Poželjno je da se ugradi dimovodna cijev sa zaklopkom, zbog mogućnosti prigušenja dimnjaka. Dimovodne cijevi treba čvrsto i nepropusno postaviti kako na dimni nastavak tako i na dimnjak.

Dimovodna cijev ne smije zadirati u poprečni presjek dimnjaka. Minimalni presjek dimnjaka treba biti promjera 180mm (~250 cm²) sa visinom 5 do 6 metara, računajući od dna ložišta. Kanal dimnjaka treba biti nepropustan, jednakog presjeka po cijeloj dužini, te stršiti iznad sljemena kuće 0,5 metara.

UPUTA ZA UPORABU

Obzirom da je kamin izrađen iz sivog lijeva, potrebno je voditi računa o sklonosti sivog lijeva pucanju radi naglih i nejednolikih toplinskih opterećenja. Zbog toga prilikom prvih loženja (najmanje 10 sati) ložite umjerenijom vatrom (punjenja trebaju biti najviše pola preporučene količine goriva za nazivnu snagu). Za potpalu koristite novinski papir i sitna suha drva.

Upoznajte se s reguliranjem zraka na Vašem kaminu, što je opisano u ovim uputama pod naslovima "Loženje i normalan pogon" i "Reguliranje snage". Dijelovi ložišta kamina su zaštićeni bojom i kod prvog loženja ova boja postupno stvrdnjava, pa može doći do dimljenja i karakterističnog mirisa. Zbog toga se pobrinite za dobro provjetranje prostorije.

Upozorenje! Ako prvo loženje nije umjereno može doći do oštećenja boje.

Prikladno gorivo

Kamin je predviđen za loženje drvima.

Poželjno je da je gorivo suho, tj. da mu vlažnost ne prelazi 20%. Kod loženja vlažnim drvima nastaje masna čađa koja može izazvati začepljenje dimnjaka.

Ne spaljujte nikakav otpad, posebice plastiku. U mnogim otpadnim materijalima nalaze se škodljive tvari, koje su štetne za kamin, dimnjak i okoliš.

Spaljivanje ovih otpadnih materijala zabranjeno je zakonom. Također, ne spaljujte ostatke iverice, budući da iverica sadrži ljepila koja mogu izazvati pregrijavanje kamina.

Preporuka za količinu goriva koja se dodaje jednokratno:

Cijepana drva (dužine ~25 cm) 2 do 3 komada ukupno oko 2 kg

Kod veće količine goriva može se dogoditi da staklo ne ostane potpuno čisto.

Loženje i normalan pogon

Na novinski papir sa sitnim suhim drvima stavite 2 do 3 komada sitnije cijepanih drva. Regulator na vratima otvorite potpuno i kod potpaljivanja kamina ostavite vrata ložišta malo otvorena (5-10 min) jer tako izbjegavate rošenje stakla. Dok se vatra ne razgori ne ostavljajte kamin bez nadzora, kako biste mogli kontrolirati vatru.

Kada se vatra dobro razgori zatvorite vrata. Izbjegavajte odjednom stavljati previše goriva. Kod dodavanja goriva pripazite, da ono bude primjereno udaljeno od stakla.

U normalnom pogonu vrata trebaju biti zatvorena, osim kod dodavanja goriva.

Da se izbjegne dimljenje u prostoriju ne otvarajte vrata i ne dodavajte gorivo dok je jaka vatra.

Ako imate ugrađenu zaklopku u dimovodnoj cijevi, držite ju potpuno otvorenu, dok se vatra ne razgori.

Kod kamina je osigurano konstrukcijskim rješenjem, da staklo na vratima ostaje čisto. Staklo se može začađati ako je loše izgaranje. Mogući uzroci lošeg izgaranja su:

- loš dimnjak
- prigušen dovod zraka (tj. zatvoren regulator na vratima)
- neodgovarajuće ili vlažno gorivo
- ubačena prevelika količina goriva

Staklo će se začađiti, ukoliko je gorivo preblizu staklu ili ga dodiruje.

Ne čuvajte nikakve zapaljive tekućine u blizini kamina!

Vodite računa da su dijelovi kamina vrući, te da kamin smiju koristiti samo odrasle osobe. ZBOG TOGAKORISTITE ZAŠTITNU RUKAVICU!

UPOZORENJE! Ne koristiti alkohol i benzin za potpaljivanje ili ponovno potpaljivanje.

Reguliranje snage

Za reguliranje snage potrebno je nešto iskustva, budući da različiti faktori mogu na to utjecati, kao npr. podtlak dimnjaka i svojstva goriva. Koristite naše savjete, kako biste što lakše naučili rukovati Vašim kaminom.

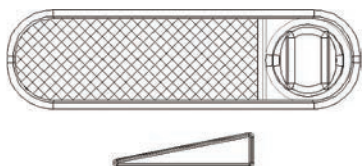
Snaga se regulira pomoću regulatora primarnog zraka na vratima kamina.

Sekundarni zrak se dovodi iznad stakla i on je dovoljan za dogorijevanje i čišćenje stakla.

Snaga kamina ovisna je i o podtlaku u dimnjaku ("vuči" dimnjaka). Kod vrlo velikog podtlaka u dimnjaku preporučamo, da ga smanjite pomoću dimovodne zaklopke na dimovodnim cijevima.

Za ispravno korištenje regulatora zraka potrebno je malo iskustva. Zbog toga iskoristite naše savjete kako biste što lakše naučili rukovati Vašim kaminom.

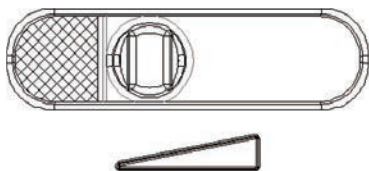
Namještanje regulatora za potpalu i neko vrijeme nakon potpale



Kada se vatra razgorila i kad je stvoreno dovoljno žari vratimo regulator na položaj koji nam je dovoljan da peč razvije onoliko topline koliko nam je potrebno.

Dodavanjem 3 do 4 kg goriva i držanjem regulatora na maksimumu snaga kamina će dostići 11-12 kW.

Položaj regulatora za nazivnu snagu od 8,6 kW



Za minimalnu snagu regulator primarnog zraka potpuno zatvorite, a ukoliko imate u dimovodnom kanalu ugrađenu zaklopku nju pritvorite.



Dodavajte samo onoliko goriva koliko je potrebno za održavanje vatre.

Loženje u prijelaznom razdoblju

Kod loženja u prijelaznom razdoblju (kada su vanjske temperature više od 15° C) može se dogoditi da u dimnjaku nema podtlaka (dimnjak ne "vuče"). U tom slučaju pokušajte potpaljivanjem dimnjaka ostvariti potreban podtlak. Ako u tome ne uspijete savjetujemo Vam da odustanete od loženja. Korisno je prilikom potpaljivanja vatre otvoriti prozor ili vrata prostorije da se izjednači tlak zraka s vanjskim.

Održavanje i čišćenje kamina

Nakon svake sezone grijanja potrebno je kamin i dimnjak očistiti od naslaga čađe. Ako se zanemari redovita kontrola i čišćenje povećava se opasnost od požara u dimnjaku. U slučaju pojave vatre u dimnjaku postupite na slijedeći način:

- ne upotrebljavajte vodu za gašenje
- zatvorite sve dolaze zraka u peć i dimnjak
- nakon što se vatra ugasila pozovite dimnjačara da pregleda dimnjak
- pozovite servisnu službu, da pregleda proizvod

Staklo na vratima peći možete očistiti uobičajenim sredstvima za pranje prozorskog stakla.

Ako se za vrijeme rada kamina pojave bilo kakve smetnje (kao npr. dimljenje), obratite se Vašem dimnjačaru ili najbližem servisu. Bilo kakve zahvate na kaminu smiju raditi samo ovlaštene osobe, a ugrađivati se smiju samo originalni rezervni dijelovi.

Za čišćenje emajliranih i bojanih dijelova koristite vodu i sapun, neabrazivne ili kemijski neagresivne deterdžente.

Jamstvo

Jamstvo vrijedi samo u slučaju kada se kamin koristi u skladu s ovim tehničkim uputama.

Mogućnost grijanja prostora

Veličina grijanog prostora zavisna je o načinu grijanja i toplinskoj izolaciji prostora.

Za grijanje pojedinačnim izvorima topline nazivne toplinske snage 8,6 kW, moguće je zavisno o uvjetima grijanja zagrijati:

kod povoljnih uvjeta	180 m ³
kod manje povoljnih uvjeta	120 m ³
kod nepovoljnih uvjeta	85 m ³

Povremeno grijanje ili grijanje s prekidima treba smatrati manje povoljnim ili čak nepovoljnim uvjetima grijanja.

Za dimenzioniranje dimnjaka vrijede slijedeći podaci:

Nazivna toplinska snaga	8,6	kW
Maseni protok dimnih plinova [m]	9,3	g/s
Srednja temperatura dimnih plinova iza dimnog nastavka	307	°C
Najmanji podtlak dimnjaka [p] kod nazivne toplinske snage	0,14	mbar
Najmanji podtlak dimnjaka [p] pri 0,8 strukoj nazivnoj toplinskoj snazi	0,11	mbar

Još jedanput ono najvažnije

- Prilikom loženja dodajte samo onu količinu goriva koja odgovara potrebnoj toplinskoj snazi u tom trenutku.
- Nakon dodavanja goriva regulator zraka dovoljno otvorite dok se vatra dobro ne razgori.
- Tek tada možete staviti regulator u položaj koji odgovara željenoj toplinskoj snazi.
- Redovito čistite pepeljaru zbog neomtane cirkulacije primarnog zraka, te zaštitite rosta od pregrijavanja.
- Osigurajte dovoljan dotok svježeg zraka za izgaranje.
- U potpunosti se pridržavajte tehničkih uputa.

Rezervni dijelovi i pribor (stranica 44):

Pozicija	Naziv dijela	Oznaka odljevka
102	VRATA	BR-102
103	ROST	BR-103
104A	PODNOŽJE	BR-104A
105.5	KUPOLA	BR-105.5
106.6	ZAČELJE	BR-106.6
107	BOČNICA	BR-107
108	KLIZAČ	BR-108
109.1	ZAŠTITA ZAČELJA	BR-109.1
110	ŠTITNIK STAKLA	BR-110
111	DIMNI NASTAVAK Ø180	BR-111
112	KLAPNA USPORIVAČA	BR-112
114	RUKOHVAT	BR-114
120	GORNJA PLOČA	BR-120
121	BOČNICA VANJSKA LIJEVA	BR-121
122	BOČNICA VANJSKA DESNA	BR-122
123	MASKA BOČNICE VANJSKE	BR-123
124	PRETPEČNJAK	BR-124
125	REŠETKA DESNA	BR-125
126	REŠETKA LIJEVA	BR-126
127	PREDNJICA	BR-127
131	USPORIVAČ DIMNIH PLINOVA	BR-131
200	DRŽAČ STAKLA	
201	RUČKA VRATA LOŽIŠTA	
202	POLUGA USPORIVAČA DIM. PL.	
204	PEPELJARA	
219	LIM REGULATORA ZRAKA	
230	ZAŠTITNI LIM ZAČELJA	
231	ZAŠTITA DNA	
233	DRŽAČ KLAPNE	
301	STAKLO	
307	ROLNA	
308	PLASTIČNI PODMETAČ	
	PRIBOR:	
801	ŽARAČ	
806	ZAŠTITNA RUKAVICA S LOGOM PLAMEN-CRVENA	

**ZADRŽAVAMO PRAVO NA PROMJENE KOJE NE UTJEČU NA FUNKCIONALNOST
I SIGURNOST APARATA!**

D

KONFORMITÄTSERKLÄRUNG

Wir erklären, dass dieses Erzeugnis allen wichtigen Anforderungen von

EN 13240:2001/A2:2004/AC:2007-08

entspricht, und die **CE** Kennzeichnung gemäß Richtlinie EU 305/2011 trägt.

Požega, 20.06. 2012

 **Plamen** d.o.o.
HR-34000 Požega, Njemačka 36
Brenndauer – Zeitbrand



12

Intermittent burning appliances

EN 13240:2001/A2:2004/AC:2007-08

Feststoffofen

Room heaters fired by solid fuel

Typ/Typ: **Barun**

Mindestabstand zu brennbaren Materialien:

Minimum distance to adjacent combustible materials: [mm]

Vorne/front: **1200** Rückseitig/side: **400** Straga/back: **400** Oben/top: **800**

Auf 13 % O₂ reduzierte CO-Konzentration:

Emission of CO in combustion products calc. to 13%O₂: **0,06 [%]**

Abgastemperatur: *Flue gas temperature:* **307 [°C]**

Heizleistung: *Nominal output:* **8,6 [kW]**

Energieeffizienz: (Brennstoff): *Energy efficiency (fuel):* **75,3 [%]**

Holz *Wood*

Werknummer: *Serial No:*

Lesen Sie die Gebrauchsanweisung genau durch! Verwenden Sie die empfohlenen Brennstoffe.
Read and follow the operating instructions. Use only recommended fuels.

Die oben erwähnten Werte gelten nur unter den Testbedingungen.

The above mentioned values are valid only in proof conditions.

Ursprungsland: Kroatien

Made in Croatia

Baujahr/year of production:

Nummer der Leistungserklärung/Number of the DoP: 0053-CPR-2018/03/30

Nummer des Untersuchungslabors/Number of the notified test laboratory: NB 1015

Die Anlage kann nicht mit einem gemeinsamen Schornstein verwendet werden.

Do not use the appliance in a shared flue.

 **Plamen**

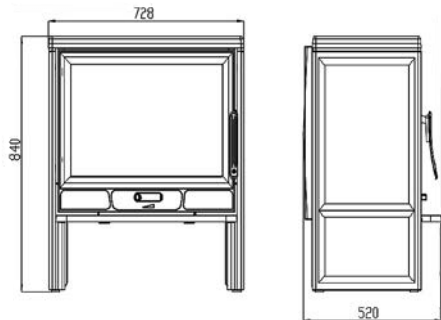
HR-34000 Požega, Njemačka 36

tel.: +385 (0)34 254 600, 254 602, fax: +385 (0)34 254 710

www.plamen.hr

TECHNISCHE ANGABEN:

DIMENSIONEN BxHxT:	728x840x520 mm
MASSE:	185 kg
NENNLEISTUNG:	8,6 kW
ABGASSTUTZEN:	Ø 180 mm
BRENNSTOFF:	Holz



Wir übergeben Ihnen den Kamin Barun zur Nutzung.

Um die Heizmöglichkeiten am besten nutzen zu können, müssen Sie diese Anleitung unbedingt gründlich durchlesen.

Der Kamin ist aus Qualitätsgrauguss gefertigt. Die Teile Feuerraum sind mit einem wasserdichten Masse verdichtet. Die Tür und das Glas sind mit Glasfibernichtungen verdichtet. Unter dem Feuerraum befinden sich ein Aschekasten sowie der Primärluftregler. Oberhalb der Sichtscheibe ist die Öffnung, die eine wichtige Rolle in der Verbrennung spielt, aber auch die Verschmutzung der Sichtscheibe verhindert.

In der oberen Feuerraumseite ist beim Eingang in den Abgasstutzen eine "Bypassklappe" eingebaut, die sich nur dann öffnet, wenn die Feuerraumtür geöffnet wird. Ihre Rolle ist, Rauch im Raum zu verhindern.

Die Bestimmung der Leistung des Heizkörpers hängt von dem Grad der Gebäudeisolierung, den klimatischen Bedingungen und der Gebäudelage im Sinne einer geschützten Lage oder Windlage u.Ä. ab.

Es wird erachtet, dass 1 kW Leistung ausreichen, um 10 m³ Raum mit einer Standardhöhe von 2,5 Meter zu beheizen.

Genauere Angaben siehe unter dem Titel "Möglichkeit der Raumbeheizung."

INSTALLATIONSANWEISUNGEN

Bei der Aufstellung Kamin muss man sich an die örtlichen, nationalen und europäischen Vorschriften und Normen halten. Unsere Haftung beschränkt sich ausschließlich auf die Lieferung des Produkts in einem ordnungsgemäßen Zustand. Nach dem Sie das Produkt ausgepackt haben, überprüfen Sie es. Eventuelle Beschädigungen sollten unverzüglich gemeldet werden, weil wir nachträgliche Beanstandungen nicht anerkennen werden.

Der Raum, in dem Sie das Produkt installieren werden muss über genügend Frischluftzufuhr verfügen. Durch eine Sonderöffnung mit unverstopfbaren Schutzgitter, die sich in Kaminnähe befindet, ist es notwendig, genügend Frischluftzufuhr sicherzustellen. Dies ist vor allem wichtig, wenn in dem Raum ein Aspirator (Luftabzug) eingebaut ist.

Wir empfehlen Ihnen, für den Schornsteinanschluss die üblichen (standardmäßigen) Rauchrohre mit Innendurchmesser von Ø180 mm zu verwenden. Es ist wünschenswert, dass ein Abgasrohr mit Klappe eingebaut wird, um eine Verstopfung des Schornsteins zu vermeiden. Die Rauchrohre sollten fest und undurchlässig an den Abgasstutzen sowie an den Schornstein montiert werden.

Das Rauchrohr darf nicht in den Querschnitt des Schornsteins eingreifen. Der Mindestquerschnitt des Schornsteins muss 180 mm (~250 cm²) Durchmesser, mit einer Höhe von 5 bis 6 Metern, gemessen vom Feuerraumboden, sein. Der Schornsteinkanal muss dichtfest, vom gleichen Querschnitt der Länge entlang und 0,5 Meter über dem First des Hauses ragen.

BEDIENUNGSANLEITUNG

Da der Kamin aus Grauguss hergestellt wurde, muss man über die Sprungneigungen des Graugusses wegen plötzlicher und ungleichmäßiger Wärmebelastungen Rechnung tragen. Aus diesem Grund beim ersten Anzünden (mindestens 10 Stunden) mäßiges Feuer anlegen (die Füllungen dürfen die Hälfte der empfohlenen Kraftstoffmenge für die Nennleistung nicht überschreiten). Zum Anheizen können Sie Zeitungspapier und trockene, kleinere Holzscheite verwenden.

Machen Sie sich mit dem, an dem Kamin befindlichen Luftschieber vertraut, was in dieser Anleitung unter den Überschriften „Heizen und Normalbetrieb“ und „Regulierung der Leistung“ beschrieben ist.

Teile des Kamin-Feuerraums sind mit Schutzfarbe gestrichen und bei dem ersten Feuern wird diese Farbe schrittweise fest, so dass es zu einer Rauchbildung und zu einem charakteristischen Geruch kommen kann. Sorgen Sie deshalb für eine gute Durchlüftung des Raums.

Achtung! Wenn das erste Anzünden nicht mäßig ist, kann es zu Beschädigungen der Farbe kommen.

Geeigneter Brennstoff

Der Kamin ist zum Heizen mit Holz vorgesehen.

Es wird empfohlen, trockenen Brennstoff zu verwenden, d. h. die Feuchtigkeit darf nicht 20 % übersteigen. Beim Beheizen mit feuchtem Holz entsteht Ruß, was zu einer Verstopfung des Schornsteins führen kann. Bitte keinen Abfall, vor allem nicht Plastik verbrennen! In vielen Abfallmaterialien befinden sich Schadstoffe, die dem Schornstein, Kamin und der Umwelt schaden.

Das Verbrennen aller Abfallmaterialien ist gesetzlich verboten! Ferner dürfen Spanplattenreste nicht verfeuert werden, da Spanplatten Klebstoffe enthalten, die eine Überhitzung des Kamins verursachen können.

Wir empfehlen, beim Heizen auf einmal folgende Brennstoffmengen aufzulegen:

Holzsplit (Länge: ~25 cm) 2 bis 3 Stück insgesamt ca. 2 kg

Bei größeren Brennstoffmengen kann es vorkommen, dass die Glasscheibe nicht ganz sauber bleibt.

Heizen und Normalbetrieb

Auf das Zeitungspapier und das trockene Kleinholz 2 bis 3 kleinere Holzsplit legen. Den, auf der Frontplatte befindlichen Schieber ganz öffnen und die Feuerraumtür beim Anheizen des Kamins kurz (5-10 Min.) ein wenig offen lassen, um ein Anlaufen der Sichtscheibe zu vermeiden. Beaufsichtigen Sie den Kamin, bis das Feuer entflammt, um das Feuer kontrollieren zu können.

Wenn das Feuer gut entfacht, müssen Sie die Tür schließen. Vermeiden Sie es, zu viel Brennstoff auf einmal zu geben. Beim Nachschub von Brennstoff müssen Sie darauf achten, dass ein entsprechender Abstand zur Glasscheibe sichergestellt wird.

Im Normalbetrieb muss die Tür, außer bei dem Nachschub von Brennstoff, geschlossen bleiben.

Um Rauch durch die Türöffnung zu vermeiden, dürfen Sie die Tür weder öffnen noch Brennstoff nachschieben, während das Feuer noch stark ist.

Falls Sie eine eingebaute Abgasklappe haben, müssen Sie diese ganz geöffnet lassen, bis das Feuer entfacht.

Bei dem Kamin ist es konstruktionsmäßig vorgesehen, dass die Türscheibe immer sauber bleibt. Die Sichtscheibe kann nur bei gedrosseltem Abbrand rußig werden. Mögliche Ursachen für einen gedrosselten Abbrand sind folgende:

- schlechter Schornstein
- gedrosselte Luftzufuhr (d. h. an der Tür befindlicher Schieber ist geschlossen)
- ungeeigneter oder feuchter Brennstoff
- zu viel Brennstoff

Das Glas wird rußig, inwiefern der Brennstoff sich zu nah an der Scheibe befindet oder sie berührt.

Keine brennbaren Flüssigkeiten in Kaminnähe lagern!

Tragen Sie Rechnung, dass die Kaminteile heiß sind und der Kamin nur von Erwachsenen benutzt werden darf. **VERWENDEN SIE DESHALB SCHUTZHANDSCHUHE!**

WARNUNG! Verwenden Sie zum Anheizen keinen Spirit, kein Benzin oder irgendeinen ähnlichen Brennstoff.

Regulierung der Leistung

Für die Regulierung der Leistung benötigt man etwas Erfahrung, da verschiedene Faktoren darauf Einfluss nehmen können, wie z. B. der Förderdruck des Schornsteins und die Brennstoffeigenschaften. Nützen Sie unsere Tipps, um Ihren Kamin leichter bedienen zu können.

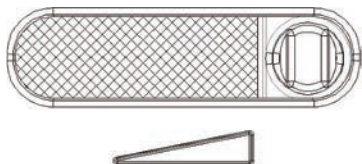
Die Leistung wird mit Hilfe des, an der Kamintür befindlichen Primärluftschiebers reguliert.

Die Sekundärluft wird oberhalb der Scheibe zugeführt und reicht für die Verbrennung und Säuberung der Scheibe aus.

Die Leistung des Kamins hängt auch von dem Förderdruck in dem Schornstein (wie stark er zieht) ab. Bei einem sehr großen Förderdruck in dem Schornstein empfehlen wir, diesen mit Hilfe einer, an den Abgasrohren befindlichen Abgasklappe zu senken.

Für die ordnungsmäßige Benutzung des Luftschiebers bedarf es ein wenig Erfahrung. Nützen Sie unsere Tipps, um Ihren Kamin leichter bedienen können.

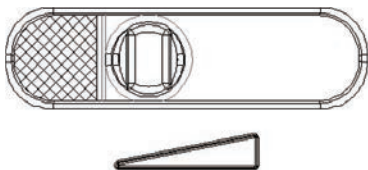
Einstellen des Befeuerungsreglers auch einige Zeit nach dem Befeuern



Wenn das Feuer entfacht und genügend Glut entstanden ist, stellen wir den Schieber auf die Position, die benötigt wird, damit der Ofen die benötigte Wärme entwickelt.

Durch Zufügen von 3 bis 4 kg Brennstoff und Einstellen der Schieberposition auf Maximum wird der Kamin 11-12 kW erreichen.

Position des Schiebers für eine Nennleistung bis 8,6 kW



Für die Mindestleistung Primärluftregler ganz schließen. Inwiefern in dem Abgaskanal ein Schließdeckel eingebaut ist, müssen Sie diesen schließen.



Fügen Sie nur so viel Brennstoff hinzu, wie viel benötigt wird, um das Feuer aufrecht zu erhalten.

Heizen in der Übergangszeit

Beim Heizen in der Übergangszeit (Außentemperatur über 15° C) kann es vorkommen, dass im Schornstein kein Förderdruck vorhanden ist (Schornstein zieht nicht). Versuchen Sie in diesem Falle durch Anheizen des Schornsteins den nötigen Förderdruck zu erzielen. Falls Ihnen dies nicht gelingen sollte, raten wir Ihnen, vom Heizen abzulassen. Es ist notwendig, bei dem Anfeuern das Fenster oder die Tür des Raums zu öffnen, um den Luftdruck mit dem Außendruck auszugleichen.

Instandhalten und Putzen des Kamins

Nach jeder Heizperiode müssen der Kamin, die Rauchrohre und der Schornstein von Rußablagerungen gesäubert werden. Erfolgt keine regelmäßige Kontrolle und wird der Schornstein nicht regelmäßig gesäubert, erhöht sich die Gefahr eines Schornsteinbrands. Für den Fall, dass Feuer im Schornstein entsteht, müssen Sie auf folgende Weise vorgehen:

- Verwenden Sie kein Wasser zum Löschen des Feuers!
- Schließen Sie alle Luftzugänge zum Ofen und Schornstein.
- Nachdem das Feuer zu brennen aufgehört hat, müssen Sie den Schornsteinfeger zu sich bestellen, damit dieser den Schornstein überprüft.
- Rufen Sie den Servicedienst an, um das Produkt zu kontrollieren.

Die Sichtscheibe des Kamins kann mit einem gewöhnlichen Fensterputzmittel gesäubert werden.

Falls während des Heizvorgangs irgendwelche Störungen (wie z. B. Rauchbildung) auftreten sollten, wenden Sie sich bitte an Ihren Schornsteinfeger oder an das nächste Service. Eingriffe dürfen nur von ermächtigten Personen durchgeführt werden! Es dürfen nur Original- Ersatzteile eingebaut werden!

Zur Reinigung von emaillierten und lackierten Teile verwenden Sie Wasser und Seife, keine Schleifmittel oder chemisch aggressive Reinigungsmittel.

Garantie

Die Garantie gilt nur, wenn der Kamin gemäß dieser technischen Anleitung verwendet wird.

Beheizbarkeit des Raumes

Die Größe des zu beheizenden Raumes hängt von der Heizart und Wärmeisolation des Raumes ab. Für die Beheizung mit den einzelnen Wärmequellen der Nennheizleistung von 8,6 kW ist es möglich, abhängig von den Heizbedingungen, folgende Raumfläche zu beheizen:

bei günstigen Bedingungen	180 m ³
bei weniger günstigen Bedingungen	120 m ³
bei ungünstigen Bedingungen	85 m ³

Zeitweises Heizen oder Heizen mit Unterbrechungen wird als weniger günstige oder sogar als ungünstige Heizbedingung angesehen.

Für die Dimensionierung von Schornsteinen gelten folgende Angaben:

Nennheizleistung	8,6	kW
Abgasmassenstrom (m)	9,3	g/s
Durchschnittliche Abgastemperatur hinter dem Abgasstutzen	307	°C
Kleinster Förderdruck [p] bei einer Nennheizleistung	0,14	mbar
Kleinster Förderdruck des Schornsteins [p] bei einer 0,8- fachen Nennheizleistung	0,11	mbar

Noch einmal das Wichtigste:

- Legen Sie beim Heizen nur jene Brennstoffmenge nach, die der in diesem Moment benötigten Heizleistung entspricht.
- Nach dem Brennstoffnachschiebung Luftschieber genügend öffnen, bis das Feuer stark entfacht.
- Erst dann können Sie den Schieber in die Position stellen, die der gewünschten Wärmeleistung entspricht.
- Putzen Sie regelmäßig den Aschekasten, um eine ungestörte Zirkulation der Primärluft und einen Schutz des Rostes vor Überhitzung sicherzustellen.
- Stellen Sie eine ausreichende Frischluftzufuhr sicher.
- Befolgen Sie die technische Anleitung zur Gänze!

Ersatzteile und Zubehör (Seite 44):

Position	Bezeichnung	Kennzeichen des Abgusses
102	TÜR	BR-102
103	ROST	BR-103
104A	UNTERGESTELL	BR-104A
105.5	KUPPEL	BR-105.5
106.6	RÜCKSEITE	BR-106.6
107	SEITENWAND	BR-107
108	GLEITER	BR-108
109.1	SCHUTZSCHILD	BR-109.1
110	SCHEIBENSCHUTZTEIL	BR-110
111	ABGASSTUTZEN Ø 180 mm	BR-111
112	BREMSKLAPPE	BR-112
114	HANDGRIFF	BR-114
120	OBERE PLATTE	BR-120
121	SEITENWAND LINKS AUßEN	BR-121
122	SEITENWAND RECHTS AUßEN	BR-122
123	BEDECKUNG DER SEITENWAND AUßEN	BR-123
124	VORDERPLATTE	BR-124
125	ROST RECHTS	BR-125
126	ROST LINKS	BR-126
127	FRONTPLATTE	BR-127
131	ABGASBREMSE	BR-131
200	SCHEIBENSTÜTZE	
201	GRIFF DER FEUERRAUMTÜR	
202	ABGASBREMSHEBEL	
204	ASCHEKASTEN	
219	LUFTREGLERBLECH	
230	SCHUTZBLECH AN DER RÜCKWAND	
231	BODENSCHUTZ	
233	KLAPPENHALTER	
301	SCHEIBE	
307	ROLLE	
308	UNTERSETZER AUS PLASTIK	
	ZUBEHÖR:	
801	SCHÜREISEN	
806	ROTER SCHUTZHANDSCHUH MIT "PLAMEN"-LOGO	

WIR BEHALTEN DAS RECHT AUF ÄNDERUNGEN, DIE AUF DIE FUNKTIONSFÄHIGKEIT UND SICHERHEIT DES APPARATS NICHT EINFLUSS NEHMEN, VOR.

GB**DECLARATION OF CONFORMITY**

We hereby declare that this product meets all relevant criteria of the standard
EN 13240:2001/A2:2004/AC:2007-08, and has **CE** marking affixed to it in accordance
with the Council Directive EU 305/2011.

Požega, 20.06.2012

 **Plamen** d.o.o.
HR-34000 Požega, Njemačka 36
Uređaj je predviđen za povremeno loženje.

**12***Intermittent burning appliances***EN 13240:2001/A2:2004/AC:2007-08**

Kamin na kruta goriva

*Room heaters fired by solid fuel*Tip/Typ: **Barun**

Minimalna udaljenost od zapaljivih materijala:

Minimum distance to adjacent combustible materials: [mm]Ispred/front: **1200** Bočno/side: **400** Straga/back: **400** Iznad/top: **800**Konzracija CO svedenih na 13%O₂:*Emission of CO in combustion products calc. to 13%O₂:* **0,06 [%]**Temperatura dimnih plinova: *Flue gas temperature:* **307 [°C]**Nazivna snaga: *Nominal output:* **8,6 [kW]**Stupanj iskorištenja (gorivo): *Energy efficiency (fuel):* **75,3 [%]**Drvo *Wood*Tvornički broj: *Serial No:*

Proučite uputstvo za uporabu.

Koristite preporučena goriva.

*Read and follow the operating instructions.**Use only recommended fuels.*

Gore spomenute vrijednosti vrijede samo u ispitnim uvjetima.

The above mentioned values are valid only in proof conditions.

Zemlja podrijetla: R. Hrvatska

Made in Croatia

Godina proizvodnje/year of production:

Broj Izjave o svojstvima/Number of the DoP: 0053-CPR-2018/03/30

Broj laboratorija za testiranje/Number of the notified test laboratory: NB 1015

Uređaj ne može biti korišten sa zajedničkim dimnjakom.

Do not use the appliance in a shared flue. **Plamen**

HR-34000 Požega, Njemačka 36

tel.: +385 (0)34 254 600, 254 602, fax: +385 (0)34 254 710

www.plamen.hr

TECHNICAL DATA:

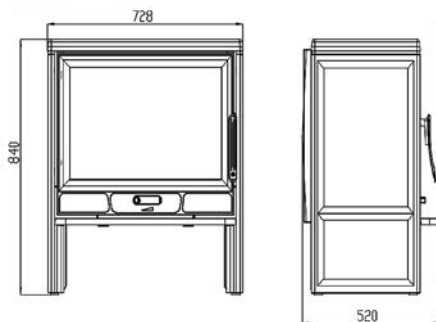
MEASUREMENTS WxHxD: 728x840x520 mm

WEIGHT: 185 kg

RATED OUTPUT: 8,6 kW

FLUE OUTLET: Ø 180 mm

FUEL: Wood



We are pleased to deliver this fireplace Barun and put it at your disposal.

To achieve the best heating efficiency and performance, please read carefully these Installation and Operating Instructions.

The fireplace insert is made of high quality cast iron. Joints between burner's individual component parts are sealed with fire resistant coat. The door and the glass are sealed with fibreglass material. Underneath the burner there is an ash tray and primary air supply control. Above the door glazing openings are provided for the supply of secondary air which supports the combustion and prevents the glass staining.

In the upper part of the firebox, at the entrance into the flue outlet, a "by pass" damper is installed, which should be opened only when you open the firebox door for the purpose of firing or reloading. Its function is to prevent smoke from leaking into the room.

Output selection depends on the building insulation grade, weather conditions, exposure of the building, in particular exposure to wind, etc.

The output of 1 kW is considered sufficient for the heating of a 10 m³ room, with a standard height of 2,5 m.

For more details see the section entitled: "Space heating capacities".

INSTALLATION INSTRUCTIONS

When installing the fireplace, make sure that relevant local, national and European regulations are fully complied with. Our liability shall be strictly limited to the delivery of this product in good operating conditions. After you unpack the product, examine it, and if you spot any damage return it immediately because we wont accept additional reclamations.

The room in which you place your product should be with sufficient fresh air supply to support combustion. Regular fresh air supply should be provided through a separate opening near the fireplace, protected with a non-clogging grid. This is particularly important if an exhaustor (hood) or similar air-consuming unit is installed in the same room.

For connection to the chimney, the use of a common (standard) flue pipe Ø180 mm is recommended. Installation of a flue pipe furnished with damper is desirable. Smoke pipes should be placed firmly and tightly both on the smoke fitting and chimney. The flue pipe shall not extend beyond the chimney lining i.e. shall not protrude into the cross section of the chimney.

Minimum cross section of the chimney shall be 180 mm (~250 cm²) with the height of 5 to 6 m from the bottom of the firebox. The chimney channel shall be tight, with even cross section over the entire length and shall protrude 0.5 m above the roof ridge.

OPERATING INSTRUCTIONS

Considering that the fireplace is made of cast iron, tendency of this material to develop cracks due to sudden and uneven heat loads shall be taken into account. Therefore, with first firing of the stove (at least 10 hours), burn moderate fire (charging should not be more than half the recommended amount of fuel for the rated power). Start the fire with a small amount of crumpled newspaper and dry kindling. Read the instructions concerning the air supply control included under the titles "Firing and regular operation" and "Output adjustment".

Parts of the room heater burner are protected by paint and with the first firing, this paint gradually sets and some fumes of a characteristic odour may be given off in the process. Therefore ventilate the room during this phase.

Warning! The paint might be damaged if the first firing is not at moderate heat.

Suitable fuel

The fireplace has been designed to burn only wood.

Use only well-seasoned dry wood with a humidity level not exceeding 20%, to reduce the likelihood of greasy soot (creosote) build-up, which may cause clogging of the chimney.

Do not burn household waste, especially not any plastic materials. Many waste materials contain substances that are harmful to the fireplace the chimney and the environment.

Also, never burn chipboard waste, because chipboard contains glues which may cause overheating of the fireplace.

Recommended single fuel loads:

Logs (~25 cm long) 2 to 3 pieces total approx. 2 kg

Excessive loads may cause the staining of the door glass.

Firing and regular operation

To start the fire, put a small amount of crumpled newspaper in the firebox. Over the paper, place dry kindling wood and then 2-3 small logs.

Set the air supply control on the door to fully open position. When firing the fireplace, it is recommendable to leave the firebox door ajar for 5-10 minutes to avoid steaming/staining of the glass.

Never leave the fireplace unattended until bright active fire has developed.

Close the door when the fire has blazed up. Avoid excessive loads at a time. When reloading, make sure that there is a sufficient distance between the fuel and the glass

During normal operation, the door should be closed, except when refuelling.

To prevent smoke from leaking through the door into the room, do not open the door and do not refuel the fireplace while the flame is high.

If you have a damper installed in the flue, keep it fully open until the fire has blazed up.

The fireplace is designed to keep the door glass always clean. The glass will stain only in case of poor combustion. Possible causes of poor combustion include:

- inadequate chimney design or poor maintenance conditions
- reduced air supply (i.e. air supply control on the door closed)
- inadequate fuel quality or wet fuel
- excessive fuel loading

The glass will get stained if the fuel is too close or in contact with the glass.

Never keep flammable liquids or objects in the vicinity of the fireplace!

Bear in mind that certain parts of the fireplace are hot and that the fireplace shall be operated only by adults. THEREFORE, ALWAYS WEAR THE PROTECTIVE GLOVE!

WARNING! Do not use alcohol and petrol or for ignition or re-ignition.

Output control

Certain experience is required for output control because it depends on a number of factors, such as negative pressure inside the chimney (draught) and fuel quality. Therefore, read carefully these instructions to learn how to operate your fireplace to achieve the best performance.

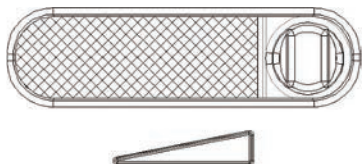
The output is controlled by means of the primary air supply control device on the fireplace door.

Secondary air supply is provided above the door glazing and it is sufficient for air-washing of the glass.

The fireplace output also depends on the draught inside the chimney. In case of excessive draught, it is recommended to reduce it by means of the fluepipe damper.

Certain experience is also required for the proper setup of the air supply control device. Therefore, follow our advice to learn easily how to operate your fireplace.

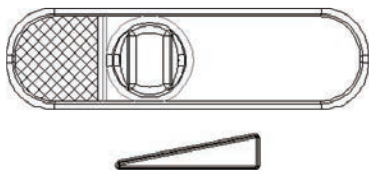
Setting up the air supply control for starting the fire and for some time thereafter



When the fire has blazed up and sufficient ember bed has been created, set the air supply control back to the position ensuring the air supply that is sufficient for the fireplace to develop as much heat as required.

By adding 3 - 4 kg of the fuel and keeping the air supply control set to maximum output, the fireplace will reach 11-12 kW.

Setting up the air supply control for rated output of 8,6 kW



To operate the fireplace at the minimum output, set the primary air supply control to fully closed position. If you have a fluepipe damper installed, close the damper as well.



Make sure to add only as much fuel as it is necessary to maintain the fire.

Fireplace operation in transitional periods

During the transitional periods (when external temperature exceeds 15° C), problems may be encountered due to insufficient negative pressure (poor or no draught) in the chimney. In such a case, try to achieve necessary draught by warming up the chimney. If this does not work, do not proceed with the firing. Opening of a window or a door of the room during the firing might help to equalize the internal and external air pressure.

Maintenance and cleaning

At the end of each heating season, clean the fireplace, fluepipes and chimney from soot deposits. Regular inspection and cleaning are essential for preventing the risk of chimney fire. In case of chimney fire, proceed as follows:

- never use water to extinguish the fire
- close all air supply passages to the fireplace and chimney
- having extinguished the fire, call the chimney sweeper to inspect the chimney
- call the manufacturer's authorised service to inspect the fireplace.

The door glass may be cleaned with ordinary window glass cleaners.

Should any problems occur during the operation (e.g. smoke), contact your chimney sweeper or the closest local Service. Any repair/maintenance works on the fireplace shall be performed by authorised service personnel and only original spare parts shall be used.

It's used for cleaning enamel and painted parts using soap and water, non-abrasive or chemically non-aggressive detergents.

Warranty

The Manufacturer's warranty shall apply provided that the fireplace is used in accordance with these Installation and Operating Instructions.

Space heating capacities

The size of the heated space depends on the heating conditions and thermal insulation.

Subject to the heating conditions, with individual heat sources of rated output 8,6 kW, it is possible to heat up the following space volumes:

- under favourable conditions	180 m ³
- under less favourable conditions	120 m ³
- under unfavourable conditions	85 m ³

Occasional heating or intermittent heating should be considered as less favourable or even unfavourable heating conditions.

Chimney dimensioning should be based on the following data:

Rated heating output	8,6	kW
Flue gas flow rate [m]	9,3	g/s
Mean flue gas temperature downstream the flue connection	307	°C
Minimum required negative pressure in the chimney [p] at rated output	0,14	mbar
Minimum required negative pressure in the chimney [p] at 0.8-times rated output	0,11	mbar

Remember

- When reloading, make sure to load a quantity of fuel that is most suitable in respect of the actual heating requirements.
- After reloading, open the air supply control as required until bright fire is developed. Only then, set the air supply control to the position corresponding to the desired heating output.
- Regularly clean the ash tray to ensure undisturbed primary air supply and protect the grate from overheating
- Ensure sufficient supply of fresh air to support combustion
- Strictly observe these Installation and Operating Instructions.

Spare parts and accessories (page 44):

Item No.	Description	Part No.
102	DOOR	BR-102
103	GRATE	BR-103
104A	BASEPLATE	BR-104A
105.5	COVER PLATE	BR-105.5
106.6	REAR PANEL	BR-106.6
107	SIDE PANEL	BR-107
108	SLIDE	BR-108
109.1	REAR SIDE GUARD	BR-109.1
110	GLASS SHIELD	BR-110
111	FLUE OUTLET Ø180	BR-111
112	FLUE DAMPER PLATE	BR-112
114	HANDLE	BR-114
120	TOP PLATE	BR-120
121	EXTERNAL LEFT SIDE PANEL	BR-121
122	EXTERNAL RIGHT SIDE PANEL	BR-122
123	SIDE PANEL MASK	BR-123
124	FRONT PLINTH	BR-124
125	RIGHT GRATING	BR-125
126	LEFT GRATING	BR-126
127	FRONT PANEL	BR-127
131	FLUE DAMPER	BR-131
200	GLASS HOLDER	
201	FIREBOX DOOR HANDLE	
202	FLUE DAMPER LEVER	
204	ASH TRAY	
219	AIR SUPPLY CONTROL	
230	REAR PROTECTIVE METAL SHEET	
231	BOTTOM PROTECTION	
233	FLAP HOLDER	
301	GLASS	
307	ROLL	
308	PLASTIC PAD	
	ACCESSORIES:	
801	POKER	
806	PROTECTIVE GLOVE WITH „PLAMEN“ LOGO	


**WE RESERVE THE RIGHT TO MAKE MODIFICATIONS NOT AFFECTING
THE FUNCTIONALITY AND SYFETY OF THE APPLIANCE!**



DEKLARACE O TOTOŽNOSTI

Prohlašujeme, že tento výrobek uspokojuje základní požadavky

EN 13240:2001/A2:2004/AC:2007-08,

a má  označení, v souladu s nařízením EU 305/2011.

Požega, 20.06.2012



Plamen d.o.o.

HR-34000 Požega, Njemačka 36

Přístroj je určen pro střídavé topení.



12

Intermittent burning appliances

EN 13240:2001/A2:2004/AC:2007-08

Krb na tuhá paliva

Room heaters fired by solid fuel

Typ/Typ: **Barun**

Minimální vzdálenost od hořlavých materiálů:

Minimum distance to adjacent combustible materials: [mm]

Vepředu/front: **1200** Bočně/side: **400** Vzadu/back: **400** Nad/top: **800**

Koncentrace CO svedena na 13%O₂:

Emission of CO in combustion products calc. to 13%O₂: **0,06 [%]**

Teplota spalin za hrdlem: *Flue gas temperature:* **307 [°C]**

Tepelný výkon: *Nominal output:* **8,6 [kW]**

Energetická účinnost (palivo): *Energy efficiency (fuel):* **75,3 [%]**

Dřevo *Wood*

Výrobní číslo: *Serial No:*

Seznámit se s návody k obsluze a dodržovat je. Používat jen doporučená paliva.

Read and follow the operating instructions. Use only recommended fuels.

Výše uvedené hodnoty platí pouze ve zkušebních podmínkách.

The above mentioned values are valid only in proof conditions.

Země původu: Chorvatsko

Made in Croatia

Rok výroby/year of production:

Číslo Prohlášení o vlastnostech/Number of the DoP: 0053-CPR-2018/03/30

Počet laboratoří pro testování/Number of the notified test laboratory: NB 1015

Nepoužívejte přístroj ve společném kouři.

Do not use the appliance in a shared flue.



Plamen

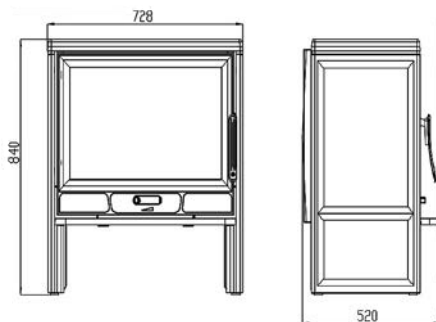
HR-34000 Požega, Njemačka 36

tel.: +385 (0)34 254 600, 254 602, fax: +385 (0)34 254 710

www.plamen.hr

TECHNICKÉ ÚDAJE:

ROZMĚRY ŠxVxH:	728x840x520 mm
HMOTNOST:	185 kg
VÝKON:	8,6 kW
PŘÍPOJKA KE KOMÍNU:	Ø 180 mm
PALIVO:	dřevo



Předáváme Vám do používání krb Barun.

Závazně a pozorně si přečtěte tento návod, abyste se seznámili s tím, jak nejlépe využít možnosti topení.

Krb je vyroben z kvalitní šedé litiny. Díly topeniště jsou vzájemně utěsněné ohnivzdorným námazem. Dvířka a sklo mají těsnění ze skelných vláken. Pod topeništěm se nachází popelník a regulátor primárního vzduchu. Nad sklem je otevření pro přívod sekundárního vzduchu, který krom toho, že značně pomáhá při spalování, má i za úkol udržovat sklo čisté.

V horní straně ohniště, na vstupu do kouřového nástavce je zabudována "bay pass" záklopka, která se otvírá pouze, když se otvírají dvířka při přikládání. Jejím úkolem je zamezit kouření do místnosti.

Volba výkonu topného tělesa závisí na stupni izolace budovy, klimatických podmínkách, poloze budovy co se týče zákrytu, povětrnostních podmínek apod.

Předpoklad je, že 1 kW výkonu stačí pro vyhřátí 10 m³ prostoru, o standardní výšce 2,5 metrů.

Přesné údaje jsou uvedené pod názvem "Možnost vyhřívání prostoru".

NÁVODY PRO NASTAVENÍ

Při stavbě krbu se musí dodržovat místní, národní a evropské předpisy a normy. Naše odpovědnost se omezuje výlučně na dodávku správného výrobku. Po vybalení produktu, podívejte se na něj a v případě poškození by měl výrobek být ihned reklamován, protože dodatečné reklamace nebudeme přijímat.

Místnost do které krb nastavíte musí mít dostatečné množství čerstvého vzduchu pro spalování. Zvláštním otvorem s ochrannou mřížkou, která se nemůže ucpat, a která se nachází v blízkosti krbu je nutné zajistit dostatečné množství čerstvého vzduchu pro spalování. Toto je nutné obzvláště pokud se v místnosti nachází nějaký další aspirátor (digestoř).

Pro přípojku na komín nutno použít běžné (standardní) kouřové roury o průměru Ø180 mm. Vhodné je zabudovat kouřovou rouru se záklopkou, aby byla možnost komín přidusit. Kouřovod musí být dobře a těsně připevněn na spojení ze krbem stejně jako i ze komínem. Kouřová roura nesmí zasahovat do příčného průřezu komína.

Minimální průřez komína musí být o průměru 180mm (~250 cm²) s výškou mezi 5 až 6 metry počítaje od dna topeniště. Kanál komínu musí být těsný a stejného průměru po celé délce, a musí vyčnívat nad hřebenem střechy domu 0,5 metru.

NÁVOD K POUŽITÍ

Vzhledem k tomu, že je krb vyroben ze šedé litiny, je nutné počítat s tím, že šedá litina může při náhlých a nestejných tepelných zatíženích prasknout. Z tohoto důvodu při prvním topení (Nejméně 10 hodin) udržte mírný oheň (ložení má být menší nežli polovina doporučeného množství paliva pro názevní výkon). Na podpal používejte novinový papír a tenká suchá dřívka, tříštičky.

Seznamte se s regulací vzduchu na Vašem krbu, což je popsáno v tomto návodě pod názvy "Topení a normální provoz" a "Regulování výkonu"

Části topeniště krbu jsou chráněné barvou a při prvním zatápní tato barva postupně tvrdne a může začít kouřit včetně charakteristické vůně. Proto dbejte, aby místnost byla dobře provětrána.

Upozornění! V případě, že první stopení není mírné, může dojít k poškození barvy.

Vhodné palivo

Krb je určen pro topení dřevem.

Žádoucí je, aby palivo bylo suché, tj. aby jeho vlhkost nepřekročila 20 %. Při topení vlhkým dřevem vznikají mastné saze, které mohou vyvolat ucpání komína.

Nepalte žádný odpad, obzvláště ne umělé hmoty. V mnohém odpadových materiálech se nacházejí škodlivé látky, které škodí kamnům, komínu a životnímu prostředí.

Spalování těchto odpadních materiálů je zakázané i ze zákona. Rovněž nepalte zbytky třísky, neboť tříška obsahuje lepidla, která mohou vyvolat přehřátí kamen.

Doporučené množství paliva, které se přikládá jednorázově:

Nasekané louče (délka ~25 cm) 2 až 3 kusy celkem asi 2 kg

Při větším množství paliva se může stát, že sklo nezůstane úplně čisté.

Topení a normální provoz

Na novinový papír se suchými tříštičkami položte 2 až 3 kusy drobně nasekaných loučí. Regulátor na dvířkách otevřete úplně a při podpalu v krbu ponechte dvířka topeniště pootevřená (5-10 min) neboť tak zabráníte tomu, aby se sklo neerosilo. Dokud se oheň nerozhoří, neponechávejte kamna bez dozoru, abyste mohli oheň kontrolovat.

Když se oheň dobře rozhoří, dvířka uzavřete. Nepřikládejte moc dřeva najednou. Při přikládání dbejte, aby palivo bylo dostatečně vzdálené od skla.

Při normálním provozu musí být dvířka uzavřená, kromě při přikládání.

Abyste nedocházelo k úniku kouře dvířky do místnosti, dvířka neotevírejte, ani nepřikládejte, dokud je oheň silný.

Pokud máte v kouřové rouře zabudovanou záklopku, ponechte jí úplně otevřenou, dokud se oheň nerozplápolá.

U krbu je konstruktivní řešení takové, aby sklo na dvířkách bylo stále čisté. Sklo se může začoudit, pokud je špatné spalování. Ke špatnému spalování může dojít z následujících příčin:

- špatný komín
- přidušený přívod vzduchu (tj. uzavřený regulátor na dvířkách)
- neodpovídající nebo vlhké palivo
- přiložené velké množství paliva

Sklo se může začoudit, pokud je palivo blízko skla nebo se ho dotýká.

Nikdy neponechávejte hořlavé tekutiny v blízkosti krbu!

Dbejte na to, že jsou části krbu horké a že krb mohou obsluhovat pouze dospělé osoby.

PROTO POUŽÍVEJTE OCHRANNOU RUKAVICI!

,VAROVÁNÍ! Nepoužívejte alkohol a benzín pro zapálení nebo opětovné zapálení.

Regulace výkonu

Pro regulování výkonu je nutná zkušenost, vzhledem k tomu, že na to mohou mít vliv různé faktory jako např. podtlak komína a vlastnosti paliva. Dbejte našich rad, abyste se naučili váš krb snadno obsluhovat.

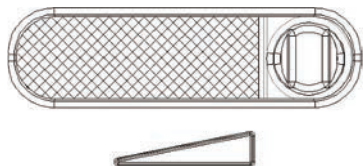
Výkon se reguluje pomocí regulátoru primárního vzduchu na dvířkách krbu.

Sekundární vzduch je přiváděn nad sklem a stačí k dohořívání a čištění skla.

Výkon krbu závisí i na podtlaku v komíně ("tahu" komína). Při velmi velkém podtlaku v komíně doporučujeme, abyste ho zmenšili pomocí záklopku na kouřových rourách.

Pro správné zacházení s regulátorem je třeba trochu zkušenosti. Proto dbejte našich rad, abyste se naučili váš krb obsluhovat.

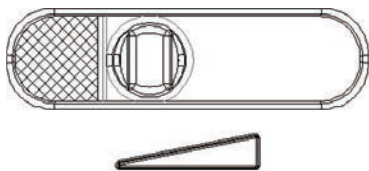
Postavení regulátoru při podpalu a ještě nějakou dobu po podpalu



Když se oheň rozplápolá a když je vytvořen dostatek žáru, vrátíme regulátor do polohy, která stačí, aby krb vydal tolik tepla, kolik potřebujeme.

Přiložením 3 až 4 kg paliva a ponecháním regulátoru v poloze maximum, výkon krbu dosáhne 11-12 kW.

Poloha regulátoru pro výkon 8,6 kW



Pro minimální výkon regulátor primárního vzduchu úplně uzavřete, a pokud máte v kouřovodě zabudovanou záklopku, přivřete jí.



Přikládejte jen tolik paliva, kolik je třeba pro udržování ohně.

Topení v přechodném období

Při topení v přechodném období (kdy jsou vnější teploty nad 15° C) se může stát, že v komíně není podtlak (komín nemá "tah"). V tom případě se pokuste podpałem komína dosáhnout potřebného podtlaku. Pokud se Vám to nepodaří, radíme Vám, abyste od zatápění ustoupili. Užitečné je při zapalování ohně v krbu otevřít okno nebo dveře místnosti, aby se vyrovnal tlak vzduchu v místnosti s tlakem vnějším.

Údržba a čištění krbu

Po každé topné sezoně je nutné krb a komín očistit od vrstvy sazí. Pokud zanedbáte pravidelnou a řádnou kontrolu a čištění, zvyšuje se nebezpečí vzniku požáru v komíně. V případě vznícení ohně v komíně postupujte následovně:

- při hašení nepoužívejte vodu
- uzavřete veškeré přívody vzduchu do kamen i do komína
- ihned po uhašení ohně zavolejte kominíka, aby prohlédl komín
- zavolejte servis nebo výrobce, aby prohlédl výrobek

Sklo na dvířkách krbu můžete čistit běžnými prostředky na mytí oken.

Pokud se během topení v krbu objeví jakékoliv poruchy (jako např. kouř), obraťte se na Vašeho kominíka nebo na nejbližší servis. Jakékoliv opravy krbu mohou provádět pouze oprávněné osoby, a mohou se používat pouze originální rezervní díly.

K čištění smaltových a lakovaných částí používejte vodu a mýdlo, neabrazivní nebo chemicky neagresivní čisticí prostředky.

Záruka

Záruka platí pouze pokud se krb používá v souladu s tímto technickým návodem.

Možnosti vytápění prostoru

Velikost vytápěného prostoru závisí na způsobu topení a tepelné izolaci prostoru.

Při topení jednotlivými tepelnými zdroji o tepelném výkonu 8,6 kW, se může dle topných podmínek vytopit:

za vhodných podmínek	180 m ³
za méně vhodných podmínek	120 m ³
za nevhodných podmínek	85 m ³

Občasné topení nebo topení s přestávkami lze považovat za méně vhodné nebo dokonce nevhodné podmínky topení.

Pro rozměry komínu platí následující údaje:

Tepelný výkon	8,6	kW
Hmotný průtok kouřových plynů (m)	9,3	g/s
Střední teplota kouřových plynů za nastavcem	307	°C
Nejnižší podtlak komínu [p] při tepelném výkonu	0,14	mbar
Nejnižší podtlak komínu [p] při 0,8 násobném tepelném výkonu	0,11	mbar

Ještě jednou to nejdůležitější

- Při topení přikládejte pouze takové množství paliva, které odpovídá potřebnému tepelnému výkonu v dané chvíli.
- Po přiložení paliva regulátor vzduchu v dostatečné míře otevřete dokud se oheň dobře nerozhoří. Teprve potom můžete dát regulátor do polohy, která odpovídá žádanému tepelnému výkonu.
- Pravidelně vybírejte popelník, aby mohl bez překážek cirkulovat primární vzduch a chránit rošt před přehřátím.
- Zajistěte dostatečný přívod čerstvého vzduchu pro spalování.
- Pečlivě dodržujte technický návod.

Rezervní díly a příbor (stránka 44):

Pozice číslo	Název dílu	Označení odlišku
102	DVÍŘKA	BR-102
103	ROŠT	BR-103
104A	SPODNÍ STRANA	BR-104A
105.5	KUPOLE	BR-105.5
106.5	ZADNÍ STRANA	BR-106.5
107	BOČNÍ STRANA	BR-107
108	ŠOUPÁTKO	BR-108
109.1	OCHRANA ZADNÍ STRANY	BR-109.1
110	CHRÁNIČ SKLA	BR-110
111	KOUŘOVÝ NÁSTAVEC Ø180	BR-111
112	POKLICE ZPOMALOVAČE	BR-112
114	DRŽÁTKO	BR-114
120	HORNÍ PANEL	BR-120
121	LEVÁ VENKOVNÍ POBOČKA	BR-121
122	PRAVÁ VENKOVNÍ POBOČKA	BR-122
123	MASKA VENKOVNÍ POBOČKY	BR-123
124	PŘEDNÍ PODSTAVEC	BR-124
125	ROŠT PRAVÝ	BR-125
126	ROŠT LEVÝ	BR-126
127	VPŘED	BR-127
131	ZPOMALOVAČ KOUŘOVÝCH PLYNŮ	BR-131
200	DRŽÁTKO SKLA	
201	DRŽÁTKO DVÍŘEK OHNIŠTĚ	
202	TYČKA ZPOMALOVAČE KOUŘOVÝCH PLYNŮ	
204	POPELNÍK	
219	PLECH REGULÁTORU VZDUCHU	
230	OCHRANNÝ PLECH ZE ZADU	
231	OCHRANA DNA	
233	DRŽÁTKO MÁVAT	
301	SKLO	
307	ROURA	
308	PLASTICKÁ PODLOŽKA	
	PŘÍBOR:	
801	POHRABÁČ	
806	OCHRANNÁ RUKAVICE S LOGEM PLAMEN - ČERVENÁ	

**ZADRŽUJEME PRÁVO NA ZMĚNY, KTERÉ NEMAJÍ VLIV
NA FUNKČNOST A BEZPEČNOST ZAŘÍZENÍ!**

Izjavljamo, da ta izdelek zadovoljuje vse bistvene zahteve

EN 13240:2001/A2:2004/AC:2007-08

ter ima v skladu z direktivo EU 305/2011 oznako **CE**.

Požega, 20.06. 2012



Plamen d.o.o.

HR-34000 Požega, Njemačka 36

Naprava je za občasno kurjenje.



12

Intermittent burning appliances

EN 13240:2001/A2:2004/AC:2007-08

Kamin na trda goriva

Room heaters fired by solid fuel

Typ/Typ: **Barun**

Najmanjša razdalja do vnetljivih materialov:

Minimum distance to adjacent combustible materials: [mm]

Spredaj/front: **1200** Bočno/side: **400** Zadaj/back: **400** Zgoraj/top: **800**

Koncentracija CO v okviru 13%O₂:

Emission of CO in combustion products calc. to 13%O₂: **0,06 [%]**

Temperatura dimnih plinov: *Flue gas temperature:* **307 [°C]**

Nazivna jakost: *Nominal output:* **8,6 [kW]**

Stopnja izkoriščanja (gorivo): *Energy efficiency (fuel):* **75,3 [%]**

Les *Wood*

Tovarniška številka: *Serial No:*

Preberite in upoštevajte navodila za uporabo. Uporabljati le priporočena goriva.

Read and follow the operating instructions. Use only recommended fuels.

Zgoraj navedene vrednosti veljajo samo v testnih pogojih.

The above mentioned values are valid only in proof conditions.

Državo izvora: Hrvaška

Made in Croatia

Leto izdelave/year of production:

- Referenčna št. Izjave o lastnosti: 0053-CPR-2018/03/30

- Identifikacijska št. priglšenega organa: NB 1015

- Naprava se ne uporablja s skupnim dimnikom.



Plamen

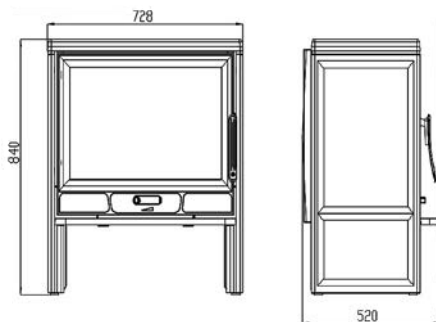
HR-34000 Požega, Njemačka 36

tel.: +385 (0)34 254 600, 254 602, fax: +385 (0)34 254 710

www.plamen.hr

TEHNIČNI PODATKI:

DIMENZIJE ŠxVxD:	728x840x520 mm
TEŽA:	185 kg
NAZIVNA JAKOST:	8,6 kW
DIMNI NASTAVEK:	Ø 180 mm
GORIVO:	leso



Izročamo Vam v uporabo kamin Barun.

Za najboljšo uporabo grelnih možnosti obvezno in natančno preberite ta navodila.

Kamin je izdelan iz kakovostnega sivega liva. Deli kurišča so med seboj zatesnjeni z ognjevarnim premazom. Vrata in stekla so zatesnjena s tesnili iz steklenih vlaken. Pod kuriščem se nahajata pepelnik in regulator za primarni zrak. Nad steklom je odprtina za vstop sekundarnega zraka, ki ima poleg tega, da v veliki meri sodeluje pri zgorevanju, pomembno vlogo pri vzdrževanju čistoče stekla.

Na zgornjem delu kurišča oziroma na vhodu v dimni nastavek je vgrajena "bay pass" zaklopka, ki se odpre samo takrat, ko se odprejo vratca za kurjenje. Vloga te zaklopke je preprečiti izhajanje dima v prostor.

Izbor jakosti grelnega telesa je odvisen od stopnje izolacije zgradbe, klimatskih pogojev, zaščitene položaja zgradbe, izpostavljenosti vetru in podobnega.

Smatra se, da 1 kW jakosti zadostuje za ogrevanje 10 m³ prostora s standardno višino 2,5 metrov.

Natančnejše podatke pogledjte pod naslovom "Možnosti ogrevanja prostora".

NAVODILA ZA POSTAVITEV

Pri namestitvi kamina se moramo pridrževati lokalnih, nacionalnih in evropskih predpisov in norm. Naša odgovornost je omejena izključno na dobavo pravilnega proizvoda. Potem ko izdelek ovobodite od embalaže, preglejte ga, morebitne poškodbe pa je potrebno takoj reklamirati, ker se poznejše reklamacije ne upoštevajo.

Prostor, v katerem boste postavili izdelek mora imeti dovolj svežega zraka za gorenje. Skozi posebno odprtino z zaščitno mrežo, ki se ne more zamašiti in ki se mora nahajati v bližini kamina se mora zagotoviti zadostna količina svežega zraka za izgorevanje. To je še posebej pomembno v prostoru, v katerem je vgrajen kakršenkoli aspirator (napa).

Za priključek na dimnim se lahko uporabijo običajne (standardne) dimne cevi s premerom Ø180 mm. Najbolje je, da se vgradi dimna cev z zaklopko zaradi možnosti pridužitve dimnika. Dimovodne cevi je potrebno trdno in nepropustno postaviti na dimni nastavek in tudi na dimnik. Dimna cev ne sme zadirati v poprečni prerez dimnika.

Minimalni prerez dimnika mora imeti premer 180 mm (~250 cm²) in višino 5 do 6 metrov, merjeno od dna kurišča. Kanal dimnika mora biti neprepusten, enakega prereza po vsej dolžini, nad slemenom hiše pa se mora dvigati najmanj 0,5 metra.

NAVODILO ZA UPORABO

Glede na to, da je kamin izdelan iz sivega lijeva, morate upoštevati lastnost sivega liva, ki zna razpokati zaradi naglih in neenakomernih toplotnih obremenitev. Zaradi tega pri prvi kuritvi (najmanj 10 ur) kurite zmerno (polnila ne smejo biti večja kot pol priporočene količine goriva za sklicno snago). Za podnetanje uporabite časopisni papir in trske.

Seznajte se z reguliranjem zraka na Vašem kaminu, kakor je opisano v tek navodilih pod naslovi "Kurjenje in normalen zagon" in "Reguliranje jakosti"

Deli kurišča kamina so zaščiteni z barvo. Barva se pri prvem kurjenju postopoma strjuje, zaradi česar lahko pride do dimljenja in karakterističnega vonja. Zaradi tega poskrbite za dobro prezračevanje prostora.

Opozorilo! Če prva kuritev ni zmerna, lahko pride do poškodb barve!

Primerno gorivo

Kamin je predvidena za kurjenje z drvni.

Priporočamo, da kurite s suhimi gorivi, katerih vlažnost ni višja od 20%. Pri kurjenju z vlažnimi drvni nastajajo mastne saje, ki lahko zamašijo dimnik.

Ne kurite odpadkov, še posebej ne plastike. V mnogih odpadnih materialih se nahajajo škodljive snovi, ki so škodljive za kamin, dimnik in okolje.

Sežiganje teh odpadnih materialov je prepovedano z zakonom.

Ne sežigajte ostankov iverk, ker iverke vsebujejo lepila, zaradi katerih lahko pride do pregrevanja kamina.

Priporočena količina goriva za enkratno nalaganje:

Nasekana drva (dolžine ~25 cm) 2 do 3 kosa skupaj približno 2 kg

Zaradi večje količine goriva se lahko steklo umaže.

Kurjenje in normalen zagon

Na časopisni papir s trskami položite 2 do 3 kosa drobnejših drv. Regulator na vratcih popolnoma odprite in pri podnetanju kamina pustite vratca kurišča malce odprta (5-10 min), ker s tem preprečite rošenje stekla. Dokler se ogenj ne razgori, ne puščajte kamina brez nadzora, da lahko kontrolirate ogenj.

Ko se ogenj dovolj razgori, zaprite vratca. Ne nalagajte naenkrat preveč goriva. Pri dodajanju goriva pazite, da bo gorivo dovolj oddaljeno od stekla.

Pri normalnem kurjenju morajo biti vratca zaprta, razen, kadar dodajate gorivo.

Da se ne bi kadilo v prostor, ne odpirajte vratc in ne dodajajte goriva, ko je še velik ogenj.

Če imate v dimni cevi vgrajeno zaklopko, naj bo popolnoma odprta, dokler se ogenj ne razgori. Pri kaminu je s konstrukcijskimi rešitvami zagotovljeno, da so stekla na vratcih vedno čista. Steklo se lahko umaže s sajami v primeru slabega izgorevanja. Možni razlogi za slabo izgorevanje so:

- slab dimnik,
- pridušen dovod zraka (zaprt regulator na vratcih)
- neustrezno ali vlažno gorivo.
- naloženo preveč goriva

Steklo bo sajasto, če je gorivo preblizu stekla ali če se ga dotika.

V bližini peči ne shranjujte kakršnihkoli tekočih snovi, ki bi se lahko zažgale v bližini kamina!

Upoštevajte, da so deli kamina vroči, zato lahko kamin uporabljajo samo odrasle osebe. ZARADI TEGA VEDNO UPORABLJAJTE ZAŠČITNO ROKAVICO!

OPOZORILO! Ne uporabljajte alkohola in bencina za prižiganje ali ponovno prižiganje.

Reguliranje jakosti

Za reguliranje jakosti je potrebno nekaj izkušenj, ker na to lahko vplivajo različni dejavniki, npr. podtlak v dimniku in lastnosti goriva. Upoštevajte naše nasvete, s čimer se boste na najlažji način naučili uporabljati Vaš kamin.

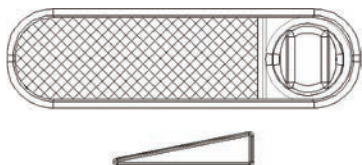
Jakost se regulira s pomočjo regulatorja za primarni zrak na vratcih kamina.

Sekundarni zrak se dovaja nad steklom. Ta zrak zadostuje za dogorevanje in čiščenje stekla.

Jakost kamina je odvisna tudi od podtlaka v dimniku ("vleke" dimnika). Pri zelo velikem podtlaku v dimniku priporočamo, da ga zmanjšate s pomočjo dimne zaklopke na dimnih ceveh.

Za pravilno uporabo regulatorja zraka je potrebno nekaj izkušenj. Upoštevajte naše nasvete, s čimer se boste na najlažji način naučili uporabljati Vaš kamin.

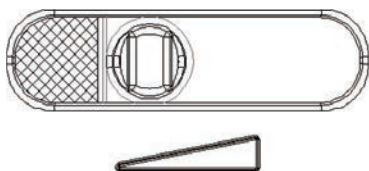
Nastavitev regulatorja za podnetanje in nekaj časa po podnetanju



Ko se ogenj razgori in ko je dovolj žerjavice, vrnemo regulator na položaj, ki zadostuje, da peč razvije toliko toplote, kot jo potrebujemo.

Z dodajanjem 3 do 4 kg goriva in z nastavljenim regulatorjem na maksimumu lahko kamin doseže jakost od 11-12 kW.

Položaj regulatorja za nazivno jakost 8,6 kW



Za minimalno jakost moramo regulator primarnega zraka popolnoma zapreti, če pa je v dimnem kanalu vgrajena tudi zaklopka, moramo zapreti tudi zaklopko.



Dodajati samo toliko goriva, kot je potrebno za vzdrževanje ognja.

Kurjenje v prehodnem obdobju

Pri kurjenju v prehodnem obdobju (ko so zunanje temperature višje od 15 °C) se lahko zgodi, da v dimniku ni podtlaka (dimnik ne vleče). V takšnem primeru poskušajte s podnetanjem ustvariti podtlak v dimniku. Če vam to ne uspe, Vam svetujemo, da odnehate od kurjenja. Priporočamo, da pri podnetanju ognja odprete okno ali vrata, da se notranji in zunanji tlak izenačita

Nega in čiščenje

Po vsaki sezoni gretja je treba peč in dimne cevi in dimnik očistiti od saj.

Zanemarjena redna kontrola in čiščenje povečuje nevarnost za nastanek požara v dimniku. V primeru nastanka ognja v dimniku ravnajte na naslednji način:

- za gašenje ne uporabljajte vode
- zaprite vse dovode zraka v peč in dimnik
- ko ogenj ugasne, pokličite dimnikarja, naj vam pregleda dimnik
- pokličite servisno službo, naj pregleda proizvod

Steklo na vratih kamina lahko očistite s sredstvom za pranje oken.

Če se med delovanjem kamina pojavijo kakršnekoli motnje (na primer zakajenost), se obrnite na Vašega dimnikarja ali v najbližji servis.

Kakršnekoli posege na kaminu lahko opravljajo samo pooblaščen osebe, vgrajujejo pa se lahko le originalni rezervni deli.

Za čiščenje emajliranih in obarvanih površin uporabljajte vodo in milo, neabrazivna ali kemijski neagresivna pomivalna sredstva.

Jamstvo

Jamstvo velja samo v primeru, če se kamin uporablja v skladu s temi tehničnimi navodili.

Možnosti gretja prostora

Velikost gretega prostora je odvisna od načina gretja in toplotne izolacije prostora.

Z gretjem s posameznimi viri toplote nazivne toplotne moči 8,6 kW je možno (odvisno od grelnih pogojev) segreti:

pri ugodnih pogojih	180 m ³
pri manj ugodnih pogojih	120 m ³
pri neugodnih pogojih	85 m ³

Občasno gretje ali gretje s prekinitvami je uvrščeno med manj ugodne ali celo neugodne grelne pogoje.

Za dimenzioniranje dimnika veljajo naslednji podatki:

Nazivna toplotna jakost	8,6	kW
Pretok mase dimnih plinov [m]	9,3	g/s
Srednja temperatura dimnih plinov za dimnim nastavkom	307	°C
Najmanjši podtlak dimnika [p] pri nazivni toplotni jakosti	0,14	mbar
Najmanjši podtlak dimnika [p] pri 0,8 kratni nazivni toplotni jakosti	0,11	mbar

Še enkrat o najpomembnejšem

- Pri nalaganju dodajajte samo takšno količino goriva, ki zadostuje za v tem trenutku potrebno toplotno moč.
- Pri dodajanju goriva odprite regulatorje za zrak, dokler se ogenj dobro ne razgori. Šele takrat lahko nastavite regulator na položaj, ki ustreza zeleni toplotni jakosti.
- Redno čistite pepelnik zaradi nemotenega kroženja primarnega zraka in zaščitite rosta pred pregrevanjem
- Zagotovite zadosten dotok svežega zraka za izgorevanje
- V celoti upoštevajte tehnična navodila

Rezervni deli in pribor (stranica 44):

Pozicija	Naziv dela	Oznaka odlivka
102	VRATA	BR-102
103	ROST	BR-103
104A	VZNOŽJE	BR-104A
105.5	KUPOLA	BR-105.5
106.5	ZAČELJE	BR-106.5
107	BOČNA STRAN	BR-107
108	DRSNIK	BR-108
109.1	ZAŠČITA ZAČELJA	BR-109.1
110	ŠČITNIK STEKLA	BR-110
111	DIMNI NASTAVEK Ø180	BR-111
112	STOPER ZA UPOČASNJEVANJE	BR-112
114	ROČAJ	BR-114
120	ZGORNJA PLOŠČA	BR-120
121	STRANSKI DEL ZUNANJI LEVI	BR-121
122	STRANSKI DEL ZUNANJI DESNI	BR-122
123	MASKA STRANSKEGA DELA ZUNANJEGA	BR-123
124	PREDPEČNIK	BR-124
125	REŠETKA DESNA	BR-125
126	REŠETKA LEVA	BR-126
127	SPREDNJI DEL PEČI	BR-127
131	UPOČASNJEVANJE DIMNIH PLINOVA	BR-131
200	DRŽALO STEKLA	
201	ROČICA NA VRATCIH KURIŠČA	
202	VZVOD ZA UPOČASNJEVANJE DIM. PL.	
204	PEPELNIK	
219	PLOČEVINA REGULATORJA ZA ZRAK	
230	ZAŠČITNA PLOČEVINA ZADNJEGA DELA	
231	ZAŠČITA DNA	
233	DRŽALO Klapna	
301	STEKLO	
307	ROLNA	
308	PLASTIČNI PODSTAVEK	
	PRIBOR:	
801	GREBLJICA	
806	ZAŠČITNA ROKAVICA Z LOGOM PLAMEN-RDEČA	

**PRIDRŽUJEMO SI PRAVICO DO SPREMENB, KI NE VPLIVAJO
NA FUNKCIONALNOST IN VARNOST APARATA!**

Изјављујемо да је овај производ у сагласности са битним захтевима

EN 13240:2001/A2:2004/AC:2007-08

и носи ознаку **CE** у складу са директивом EU 305/2011.

Пожега, 20.06. 2012.

 **Plamen** d.o.o.

HR-34000 Požega, Njemačka 36

Уређај је за неkontинуирано ложење.

CE

12

Intermittent burning appliances

EN 13240:2001/A2:2004/AC:2007-08

Камин на чврста горива *Room heaters fired by solid fuel*

Тип/Тур: **Barun**

Минимална удаљеност од запаљивих материјала:

Minimum distance to adjacent combustible materials: [mm]

Испред/front: **1200** Бочно/side: **400** Позади/back: **400** Изнад/top: **800**

Концентрација CO цведених на 13%O₂:

Emission of CO in combustion products calc. to 13%O₂: **0,06 [%]**

Температура димних гасова: *Flue gas temperature:* **307 [°C]**

Номинална снага: *Nominal output:* **8,6 [kW]**

Степен искоришћења (гориво): *Energy efficiency (fuel):* **75,3 [%]**

Дрво *Wood*

Фабрички број: *Serial No:*

Проучите употство за употребу.

Read and follow the operating instructions.

Користите препоручена горива.

Use only recommended fuels.

Горе поменуте вредности важе само у испитном условима.

The above mentioned values are valid only in proof conditions.

Земља порекла: Хрватска

Made in Croatia

Година производње/year of production:

Број Изјаве о својствима/Number of the DoP: 0053-CPR-2018/03/30

Број лабораторија за тестирање/Number of the notified test laboratory: NB 1015

Апарат се не може користити са димњачним димњаком.

Do not use the appliance in a shared flue.

 **Plamen**

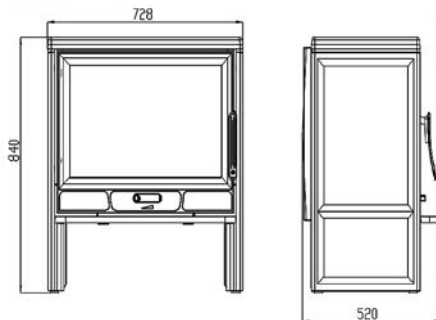
HR-34000 Požega, Njemačka 36

tel.: +385 (0)34 254 600, 254 602, fax: +385 (0)34 254 710

www.plamen.hr

ТЕХНИЧКИ ПОДАЦИ:

ДИМЕНЗИЈЕ ШxВxД:	728x840x520 mm
МАСА:	185 kg
НОМИНАЛНА СНАГА:	8,6 kW
ГАСНИ НАСТАВАК:	Ø 180 mm
ГОРИВО:	дрво



Предајемо Вам на коришћење камин Барун.

Како бисте на најбољи начин искористили могућности грејања обавезно и врло пажљиво проучите следећа упутства.

Камин је израђен од квалитетног сивог лива. Делови ложишта су међусобно заптивени ватроотпорним премазом. Врата и стакло заптивени су заптивкама од стаклених влакана. Испод ложишта се налази пепелиште, те регулатор примарног ваздуха. Изнад стакла је отвор за улаз секундарног ваздуха који, осим што знатно учествује у изгарању, има улогу да одржава стакло чистим.

У горњу страну ложишта, на улазу у димни наставак, уграђена је "bay pass" заклопка, која се отвара само када се отварају врата за ложење. Њена улога је да спречи продор дима у просторију.

Избор снаге грејног тела зависи од степена изолације зграде, климатских услова, положаја зграде у смислу заклоњености, изложености ветру и сл.

Сматра се да је 1 kW снаге довољан за грејање 10 m³ простора, стандардне висине од 2,5 метара.

Тачније податке погледајте под насловом Могућности грејања простора.

УПУТСТВА ЗА ПОСТАВЉАЊЕ

Приликом постављања камина потребно је придржавати се локалних националних и европских прописа и норми. Наша одговорност ограничава се искључиво на испоруку исправног производа. Након што производ ослободите амбалаже, погледајте га, а евентуална оштећења треба да одмах рекламираете јер накнадне рекламације нећемо да уважимо.

Просторија у коју ћете да поставите производ треба да има довољну количину свежег ваздуха за изгарање. Кроз посебан отвор са заштитном мрежом која не може да се зачепи, а налази се у близини камина потребно је да се осигура довољна количина свежег ваздуха за изгарање. Ово је нарочито важно ако је у просторији уграђен некакав аспиратор (напа).

За прикључак на димњак треба користити уобичајене (стандардне) димоводне цеви пречника Ø180mm. Пожељно је да се угради димоводна цев са заклопком, због могућег загушења димњака. Димоводне цеви треба чврсто и непропусно поставити како на димни наставак тако и на димњак.

Треба их, такође, чврсто и непропустљиво спојити на димњак. Димоводна цев не сме да задире у попречни пресек димњака. Минимални пресек димњака треба да буде промера 180 mm (~250 cm²) с висином 5 до 6 метара, рачунајући од дна ложишта. Канал димњака треба да буде непропустљив, једнаког пресека по целој дужини, и да стрчи изнад слемена куће 0,5 метара.

УПУТСТВО ЗА УПОТРЕБУ

С обзиром на то да је камин израђен од сивог лива, потребно је да водите рачуна о склоности сивог лива к пуцању због наглих и неједнаких топлотних оптерећења. Због тога приликом првих ложења (најмање 10 сати) ложите умереном ватром (пуњења не смију бити већа од пола препоручене количине горива за номиналну снагу). За потпалу користите новински папир и ситна сува дрва.

Упознајте се с регулисањем ваздуха на Вашем камину, што је описано у овим упутствима под насловима Ложење и нормалан погон и "Регулисање снаге".

Делови ложишта камниа су заштићени бојом и код првог ложења ова боја се постепено стврдњава, па може доћи до димљења и карактеристичног мириса. Због тога се побрините да добро проветравате просторије.

Упозорење! Ако прво ложење није умерено може доћи до оштећења боје.

Прикладно гориво

Камин је предвиђен за ложење дрвима.

Пожељно је да је гориво суво, тј. да му влажност не прелази 20%. Код ложења влажним дрвима настаје масна чађ која може изазвати зачепљење димњака.

Не спаљујте никакав отпад, посебно не пластику. У многим отпадним материјалима налазе се материје штетне за камин, димњак и околину.

Спаљивање тих отпадних материјала забрањено је законом. Такође, не спаљујте остатке иверице, будући да иверица садржи лепила која могу да изазову прегревање камина.

Препорука за количину горива која се додаје једнократно:

цепана дрва (дужине ~25 cm)	2 до 3 комада	укупно око 2 kg
-----------------------------	---------------	-----------------

Код веће количине горива може се десити да стакло не остане потпуно чисто.

Ложење и нормалан погон

На новински папир са ситним сувим дрвима ставите 2 до 3 комада ситније цепаних дрва. Регулатор на вратима отворите потпуно и код потпаљивања камина оставите врата ложишта недуго отворена (5-10 мин.) јер тако избегавате знојење стакла. Док се ватра не разгори, не остављајте камин без надзора, како бисте могли контролисати ватру.

Када се ватра добро разгори, затворите врата. Избегавајте да одједном стављате превише горива. Код додавања горива пазите да оно буде примерено удаљено од стакла.

У нормалном погону врата треба да буду затворена, осим код додавања горива.

Како би се избегао продор дима у просторију, не отварајте врата и немојте додати гориво док је јака ватра.

Ако имате уграђену заклопку у димоводној цеви, држите је потпуно отворену све док се ватра не разгори.

Код камина је конструкцијским решењем осигурано да стакло на вратима остаје чисто. Стакло може да постане чађаво ако је лоше изгарање. Могући узроци лошег изгарања су:

- лош димњак,

- пригушен довод ваздуха (тј. затворен регулатор на вратима),

- неодговарајуће или влажно гориво,

- убачена превелика количина горива.

Стакло ће постати чађаво уколико је гориво преблизу стаклу или га додирује.

Немојте држати запаљиву течност у близини камина!

Водите рачуна о томе да су делови камина врући, да камин смеју користити само одрасла лица.
КОРИСТИТЕ ЗАШТИТНУ РУКАВИЦУ!

УПОЗОРЕЊЕ! За потпаљивање ватре никад не користите шпиритус н бензин.

Регулисање снаге

За регулисање снаге потребно је нешто искуства, будући да различити фактори могу на то да утичу, као нпр. потпритисак димњака и својства горива. Користите наше савете како бисте што лакше научили руковати Вашим камином.

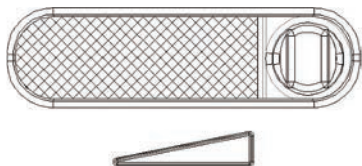
Снага се регулише помоћу регулатора примарног ваздуха на вратима камина.

Секундарни ваздух се доводи изнад стакла и он је довољан за догоревање и чишћење стакла.

Снага камина зависи и од потпритиска у димњаку ("вуче" димњака). Код врло великог потпритиска у димњаку препоручујемо да га смањите помоћу димоводне заклопке на димоводним цевима.

За исправно коришћење регулатора ваздуха потребно је мало више искуства. Користите наше савете како бисте што лакше научили руковати Вашим камином.

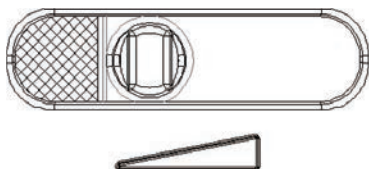
Намештање регулатора за потпалу и неко време након потпале



Када се ватра разгорела и кад је створено довољно жара, вратимо регулатор на положај који нам је довољан да пећ развије онолико топлоте колико нам је потребно.

Додавањем 3 до 4 kg горива и држањем регулатора на максимуму, снага камина ће достићи 11-12 kW.

Положај регулатора за номиналну снагу од 8,6 kW



За минималну снагу регулатор примарног ваздуха потпуно затворите, а уколико имате у димоводном каналу уграђену заклопку њу притворите.



Додајте само онолико горива колико је потребно за одржавање ватре.

Ложење у прелазном периоду

Код ложења у прелазном периоду (када су спољње температуре више од 15° С) може да се деси да у димњаку нема потпритиска (димњак не “вуче”). У том случају покушајте да потпаљивањем димњака остварите потребан потпритисак. Ако у томе не успете, саветујемо Вам да одустане те од ложења. Корисно је да приликом потпаљивања ватре отворите прозор или врата просторије како би се изједначио притисак ваздуха са спољним.

Одржавање и чишћење камина

Након сваке грејне сезоне потребно је да камин и димњак очистите од наслага чађи. Ако се занемари редовна контрола и чишћење, повећава се опасност од пожара у димњаку. У случају појаве ватре у димњаку, поступите на следећи начин:

- не користите воду за гашење;
- затворите све долазе ваздуха у пећ и димњак;
- након што се ватра угасила позовите, димничара да прегледа димњак;
- позовите сервисну службу да прегледа производ.

Стакло на вратима пећи можете да очистите уобичајеним средствима за прање прозорског стакла.

Ако се за време рада камина појаве било какве сметње (нпр. димљење), обратите се Вашем димничару или најближем сервису. Било какве захвате на камину смеју да раде само овлашћена лица, а смеју се уграђивати само оригинални резервни делови.

За чишћење емајлованих и обојених делова користите воду и сапун, неабразивне или хемијски неагресивне детерџенте.

Гаранција

Гаранција вреди само у случају када се камин користи у складу с овим техничким упутствима.

Могућност грејања простора

Величина грејаног простора зависи од начина грејања и топлотне изолације простора.

За грејање појединачним изворима топлоте номиналне топлотне снаге 8,6 kW могуће је зависно о условима грејања загрејати:

код повољних услова	180 m ³
код мање повољних услова	120 m ³
код неповољних услова	85 m ³

Повремено грејање или грејање с прекидима треба сматрати мање повољним или чак неповољним условима грејања.

За димензионарање димњака важе следећи подаци:

Номинална топлотна снага	8,6	kW
Масени проток димних гасова [m]	9,3	g/s
Средња температура димних гасова иза димног наставка	307	°C
Најмањи потпритисак димњака [p] код номиналне топлотне снаге	0,14	mbar
Најмањи потпритисак димњака [p] при 0,8-струкој номиналној топлотној снази	0,11	mbar

Још једанпут оно најважније

- Приликом ложења додајте само ону количину горива која одговара потребној топлотној снази у том тренутку.
- Након додавања горива регулатор ваздуха довољно отворите док се ватра добро не разгори. Тек тада можете да ставите регулатор у положај који одговара жељеној топлотној снази.
- Редовно чистите пепелиште због несметане циркулације примарног ваздуха те заштите раст од прегрејавања
- Осигурајте довољан доток свежег ваздуха за изгарање.
- У потпуности се придржавајте техничких упутства.

Резервни делови и прибор (страница 44):

Позиција	Назив дела	Ознака одливак
102	ВРАТА	БР-102
103	РОСТ	БР-103
104А	ПОДНОЖЈЕ	БР-104А
105.5	КУПОЛА	БР-105.5
106.5	ЗАЧЕЉЕ	БР-106.5
107	БОЧНИЦА	БР-107
108	КЛИЗАЧ	БР-108
109.1	ЗАШТИТА ЗАЧЕЉА	БР-109.1
110	ШТИТНИК СТАКЛА	БР-110
111	ДИМНИ НАСТАВАК Ø180	БР-111
112	КЛАПНА УСПОРИВАЧА	БР-112
114	РУКОХВАТ	БР-114
120	ГОРЊА ПЛОЧА	БР-120
121	БОЧНИЦА ВАЊСКА ЛЕВА	БР-121
122	БОЧНИЦА ВАЊСКА ДЕСНА	БР-122
123	МАСКА БОЧНИЦЕ ВАЊСКЕ	БР-123
124	ПРЕТПЕЋЊАК	БР-124
125	РЕШЕТКА ДЕСНА	БР-125
126	РЕШЕТКА ЛЕВА	БР-126
127	ПРЕДЊИЦА	БР-127
131	УСПОРИВАЧ ДИМНИХ ГАСОВА	БР-131
200	ДРЖАЧ СТАКЛА	
201	РУЧКА ВРАТА ЛОЖИШТА	
202	ПОЛУГА УСПОРИВАЧА ДИМ. ПЛ.	
204	ПЕПЕЛИШТЕ	
219	ЛИМ РЕГУЛАТОРА ВАЗДУХА	
230	ЗАШТИТНИ ЛИМ ЗАЧЕЉА	
231	ЗАШТИТА ДНА	
233	ДРЖАЧ КЛАПНЕ	
301	СТАКЛО	
307	РОЛНА	
308	ПЛАСТИЧНИ ПОДМЕТАЧ	
	ПРИБОР:	
801	ЖАРАЧ	
806	ЗАШТИТНА РУКАВИЦА С ЛОГОМ ПЛАМЕН-ЦРВЕНА	

**ЗАДРЖАВАМО ПРАВО НА ПРОМЕНЕ КОЈЕ НЕ УТИЧУ НА
ФУНКЦИОНАЛНОСТ И СИГУРНОСТ АПАРАТА!**

Ние декларираме, че този продукт отговаря на съществените изисквания на

EN 13240:2001/A2:2004/AC:2007-08,

с надпис **CE** в съответствие с Директива EU 305/2011.

Пожега, 20.06. 2012.



Plamen d.o.o.

HR-34000 Požeга, Njemačka 36

Уредът е предназначен за рядко топление *Intermittent burning appliances*



12

EN 13240:2001/A2:2004/AC:2007-08

Камин на твърдо гориво *Room heaters fired by solid fuel*

Тип/Тур: **Barun**

Минимално разстояние от запалими материали:

Minimum distance to adjacent combustible materials: [mm]

Отпред/front: **1200** Отстрани/side: **400** Отзад/back: **400** Отнад/top: **800**

Съдържание CO при 13%O₂:

Emission of CO in combustion products calc. to 13%O₂: **0,06 [%]**

Темпеходящитратура на отработените газове: *Flue gas temperature:* **307 [°C]**

Номинална мощност: *Nominal output:* **8,6 [kW]**

Енергийната ефективност (гориво): *Energy efficiency (fuel):* **75,3 [%]**

Дърво *Wood*

Сериен номер: *Serial No:*

Поръчайте инструкциите за употреба. *Използвайте препоръчаните горива.*
Read and follow the operating instructions. Use only recommended fuels.

Изброените по-горе стойности важат само в условия на доказателства.

The above mentioned values are valid only in proof conditions.

Произход: Република Хърватия

Made in Croatia

Година на производство:/year of production:

Номер на Декларацията за свойствата/Number of the DoP: 0053-CPR-2018/03/30

Номер на тестовата лаборатория/Number of the notified test laboratory: NB 1015

Уредът не може да се използва с общ комин.

Do not use the appliance in a shared flue.



Plamen

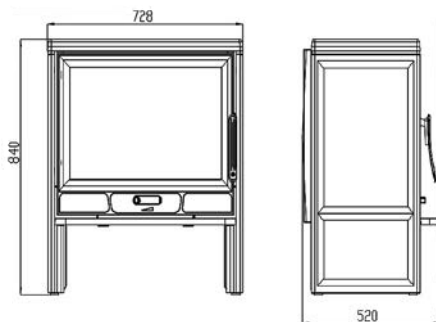
HR-34000 Požeга, Njemačka 36

tel.: +385 (0)34 254 600, 254 602, fax: +385 (0)34 254 710

www.plamen.hr

ТЕХНИЧЕСКО ОПИСАНИЕ:

РАЗМЕРИ Шx Вx Д:	728x840x520 mm
ТЕГЛО:	185 кг
НОМИНАЛНА МОЩНОСТ:	8,6 kW
КАМИНЕН ОТВОР:	Ø 180 mm
ГОРИВО:	дърво



Ниве Ви предавам камин Барун на употреба.

За да получите максимума од вашата камина задужително и внимателно прочетете тази инструкция.

Камин е изработен от висококачествени сив чугун. Елементи са подпечатани с негорими покритие. Врата и стъкло са подпечатани с печати от стъклени влакна. Под горивната камера е пепелик и регулатор на пръвичен въздух. Над стъкло е отвор за вход на вторичен въздух, които значително участва в горенето и има ролята да поддържа чистота на стъкло.

В горната част на пещта, при влизане на каминен отвор въграден е "bay pass" клапан, която се отваря само когато отворите вратата за горене. Ролята му е да предотврати навлизането на дим в стаята

Избор на радиатора зависи от степента на изолация на сградата, метеорологични условия, местоположението на сградата в зависимост на защитеност, ветровитост и др.

Смята се, че 1 kW мощност достатъчно, за да отопляват 10 m³ помещението със стандартна височина от 2,5 метра.

Точни данни под заглавието "Възможност на отопление на помещението".

МОНТАЖ

Когато задавате камин трябва да се спазват национални и европейски норми и стандарти. Нашата отговорност е само да доставим правилния продукт. След като извадите продукт от опаковка прегледайте го, евентуални щети трябва незабавно да се съобщават, тъй като няма да приемем посочени искове.

Стая като е предвидена за монтаж на производ трябва да има достатъчно свеж въздух, а да се чрез отделен отвор със защитена мрежа, която не може да се запуши и близо е до камина, предоставя предовен поток от свеж въздух. Това е особено важно ако е в стаята монтиран някакъв аспиратор (капак).

За свързване към комина използвайте обикновени (стандартите) димоотводне тръби със диаметър Ø180 mm. Желателно е да се инсталира димоотводна тръба със въградена клапа, поради възможността на демпфиране камина

Димоотводне тръби трябва да бъдат монтирани твърдо и стегнато на димо удължаване и на комина.

Димоотводна тръба не трябва да вляие в напречно разделяние от комина. Минимално разделяние на комина трябва да има диаметър 180 mm (~250 cm²) с височина от 5 до 6 метара, започвайки от дъното до пещ. Канал от комина трябва да е непропусклив, със същия раздел по цялата дъжина, трябва да се подават на билото на къщата, 0,5 м.

УПОТРЕБА

С предвид да е печка направена от сив чугун трябва да се има в предвид тенденцията на сив чугун от напукване поради внезапни и неравномерни термични натоварвания. Поради това, при първата употреба (най-малко десет часа), поддържайте средно слаб огън (пълнете най-много до половината от препоръчаното количество). За разпалване използвайте хартия от вестници и малки сухи дърва. Запознавайте се с регулирането на въздуха на Вашият камин, както е описано в тези инструкции под заглавията "Горене и нормална работа" и "Регулиране на мощността".

Части от огнища на камина са защитени със цвят и затова след първоначалното горене тази цвят постепенно се ствърдява; това може да доведе до изгарянето и специфичен мирис. Пордаи това трябва да бъде добро поветрение на помещението.

Внимание! Ако пренатоварите при първото палене, може да се стигне до повреждане на боята.

ПОДХОДЯЩО ГОРИВО

Камин е предназначен за употреба на дърва.

Желателно е да е горивото изсушено, да влажност не надвишава 20%. При горене на мокри дърва стана мазна сажда която може да причини запушване на камина.

Не изгаряйте никакви отпадъци, особено пластмаса. Също така не изгаряйте остатъци от шпеплат защото шпеплат съдържа лепила които могат да причинат прегряване на камина.

Препоръки за количество гориво които се добавя еднократно:

Тръпци (дужине 25 cm)

2 до 3 парчета

около 2 кг

При повече количеството гориво стъкло може да не стана напълно чисто.

ГОРЕНЕ И НОРМАЛНА РАБОТА

На хартия од вестниците поставете 2 до 3 малъка тръпца. Регулатор на вратата напълно отворете, също при разпалване на камина оставете вратата малко открената (5-10 мин), това предотвратява кондензацияна стъкло. Докато огънят не се загара не оставяйте камин без надзор, така можете да контролирате огъня.

Когато огънят се добро разпалва затворете вратата. При добавяне на гориво внимавайте че е подходящо разстояние от стъклото.

При нормална работа, вратата трябва да со затворена, с изключение на случаите когато добвяме гориво.

За да се избегне дим в стаята, не отваряйте вратата и не добавяйте гориво докато е силен огън.

Ако имате въградена клапа в димоотводна тръба държете го отворено докато огънят не се загарява.

Камин е проектиран да стъкло на вратата стана чисто. Стъкло ще се засажда ако е горене лошо. Възможни причини за лошо изгаряне са:

- Лош комин
- Пригушен поток на въздух (т.е. затворен регулатор на вратата)
- Неадекватно или мокъро гориво
- Поставено прекалено много гориво

Стъкло се засажда ако е гориво твърде близо до стъкло или го докосва.

Не съхранявайте горими течности в близост до камина!

Внимавайте на горещите части од камина, и да камин може да се използва само од възрастни. ЗАТОВА ИЗПОЛЗВАЙТЕ ЗАЩИТНИ РЪКАВИЦИ!

ПРЕДУПРЕЖДЕНИЕ! Не използвайте спирт, бензин, или подобни запалителни течности.

Регулиране на мощността

За да се регулира силата имате нужда от малко опит, защото различните фактори могат да го засегнат, като вакуум комина и свойствата на гориво. Използвайте нашите съвети, за да Ви помогне да се научите да работите с камин.

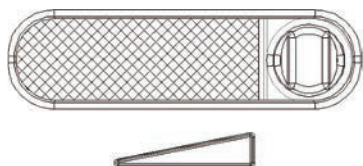
Можност се контролира с помощ от регулатора на първичен въздух на вратата.

Вторичния въздух се определя на задната част и над стъклото. Те са достатъчни за последващо изгаряне и за почистване на стъкло.

Мощност на камина зависи и от вакуум на каимна. Когато е прекален вакуум в комина препоръчваме да го намалите с помоща на димо клапан на димооводните тръби.

За да се регулира силата имате нужда от малко опит. Затова използвайте нашите съвети, за да Ви помогне да се научите да работите с камин.

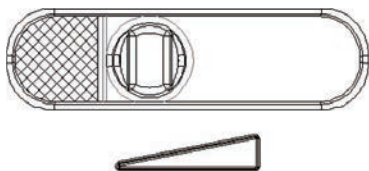
Приспособяване регулатора на запалване и известно време след запалването



Когато огънят е запален, когато той създава достатъчно жар, върнем регулатор на позицията която е достатъчна да пеща развива толкова топлина, колкото ние нуждаем.

С добавянето на 3 до 4 кг гориво и задържане регулатора при максимална мощност камина ще достигне 11-12 kW.

Позиция на регулатор пир номинална мощност од 8,6 kW



За минимална мощност регулатор на пръвичен въздух напълно затворете, ако имате клапа в комин него малко затворете.



Добавяйте само толкова гориво, колкото е необходимо, за да се поддържа огъня.

Горене в преходния период

Горене през преходния период (когато са температури над 15° C) може да стане комин бяга. В този случай, опитайте се да се постигне необходимия вакуум в комин. Ако това не работи, не продължавайте с горене. Препоръчително е да отворите прозореца или вратата на стаята, за да се изравни налягането на въздуха извън.

Поддържане и почистване

След всеки отоплителен сезон камин и комин да се почистват от депозитите на сажда. Неуспех да се извършва редовна поддръжка и почистване увеличава риска от пожар в комина. В случай на пожар в комина процедура е както следва:

- Не използвайте вода за гасене на пожара
- Затворете всички потоци от въздух на печка и комин
- След като е изгаснал пожар обаде се на коминчистач да инспектира комин
- Обаде се на оторизиран сервис или производител, за да инспектира печка

Съкло на вратата на фурната може да се почиства с обикновен почистващ препарат за прозорци

Ако по време на работа на печка възникнат проблеми (като, например, пушене), свържете се с вашия коминчистач или с местни сервис. Всяка работа на печка трябва да се извършва от упълномощено лице, и да се използват само оригинални резервни части.

За почистване на емайлираните и боядисани части използвайте вода и сапун, неабразивни, или химически неагресивни почистващи препарати.

ГАРАНЦИЯ

Гаранция е валидна само когато печката се използва в съответствие с този технически насоки.

МОЖНОСТ ЗА ОТОПЛЕНИЕ НА ПОМЕЩЕНИЯ

Размер на отопляваното пространство зависи от отопление и топлоизолация.

За отопление на отделните източници на топлина с топлинна мощност на 8,6 kW, в зависимост от условията на топлинна енергия за отопление:

благоприятни условия	180 m ³
при по-малко благоприятни условия	120 m ³
при неблагоприятни условия	85 m ³

Периодично топление или топление с прекъсване трябва да се счита за по-благоприятно или дори неблагоприятно отопление.

За оразмеряване на комин прилагат следните данни:

Номинална мощност	8,6	kW
Изходящите газове поток [m]	9,3	g/s
Средна температура на изходящите газове след димен отвор	307	°C
Най-малкият вакуум комина [p] с топлинна мощност	0,14	mbar
Най-малкият вакуум комина [p] при 0,8 пъти номинална мощност	0,11	mbar

Още веднъж най-важното

- След добавяне на гориво отворете регулатор на въздух достатъчно докато огън не се разпали.
- Едва тогава можете да поставите контролера в позиция, съответстваща на желанието за греещ ефект.
- Редовно почистете пепелника за безпроблемното движение на пръвичен въздух, те защита на тава от прегряване
- Осигуряйте достатъчен поток на въздуха за горене
- Стриктно спазват инструкциите

Резервни части и принадлежности (страна 44):

Позиция	Наименование	Определяне
102	ВРАТА	BR-102
103	ТАВА	BR-103
104А	ДЪНО	BR-104А
105.5	ПОКРИТИЕ	BR-105.5
106.5	ЗАДНО	BR-106.5
107	ВЪНШНА СТЕНА	BR-107
108	ПЛЪЗАЧ	BR-108
109.1	ЗАЩИТА НА ЗАДНО	BR-109.1
110	ЩИТ НА СТЬКЛО	BR-110
111	ДИМО ПРОДЪЛЖЕНИЕ Ø 180	BR-111
112	КЛАПА ДЕКЦЕЛЕРАТОР	BR-112
114	РЪКОХВАТКА	BR-114
120	ГОРНИЯ ПАНЕЛ	BR-120
121	ВЪНШНА СТЕНА ЛЯВО	BR-121
122	ВЪНШНА СТЕНА ДЯСНО	BR-122
123	МАСКА НА БЪНШНА ВЪНШНАТА СТЕНА	BR-123
124	ПЛИНТ	BR-124
125	МРЕЖА ДЯСНО	BR-125
126	МРЕЖА ЛЯВО	BR-126
127	ФРОНТ	BR-127
131	ДЕКЦЕЛЕРАТОР НА ДМИНИ ПЛИНОВЕ	BR-131
200	СТЬКЛО ПРИТЕЖАТЕЛ	
201	РЪКОХВАТКА НА ВРАТА ОТ КАМЕРА	
202	ДЪРЖКА ОТ ДЕКЦЕЛЕРАТОР НА ДИМНИ ПЛИНОВЕ	
204	ПЕПЕЛНИК	
219	ЛАМАРИН ОТ РЕГУЛАТОРА НА ВЪДУХА	
230	ЗАЩИТНА ЛАМАРИНА НА ЗАДНО	
231	ЗАЩИТА НА ДЪНОТО	
233	ПОСТАВКИ КЛАПИ	
301	СТЬКЛО	
307	РОЛКА	
308	ПЛАСТМАСВ ПОДЛОЖАК	
	ПРИНАДЛЕЖНОСТИ:	
801	РЪЖЕН	
806	ЗАЩИТИНА РЪКАВИЦА С ЛОГОТИП ПЛАМЕН- ЧЕРВЕНО	

**ПОДЛЕЖИ НА ПРОМЯНА КОЯ НЕ ЗАСЯГА НА
ФУНКЦИОНАЛНОСТ И БЕЗОПАСНОСТ УРЕДИ!**

Rezervni dijelovi i pribor; Ersatzteile und Zubehör; Spare parts and accessories;
 Rezervní díly a příbor; Rezervni deli in pribor; Резервни делови и прибор;
 Резервни части – аксесоари:

